



Voltigering

2. UDGAVE

GÆLDENDE FRA 12. APRIL 2019

Retningslinjer for etisk korrekt anvendelse af hesten til ridesport

1. Indenfor al ridesport skal hensynet til hesten prioriteres over alt andet.
2. Hestens velfærd skal gå forud for avlerens, trænerens, rytterens, ejerens, hestehandlerens, stævnearrangørens, sponsorens og officials interesser og ønsker.
3. Omsorg for, og den veterinærmedicinske behandling af hesten, skal alene have til formål, at fremme dens sundhed og velbefindende.
4. En god foderstand, hygiejne samt overholdelse af forsvarlige sikkerhedsforskrifter skal til stadighed tilstræbes. Det er ejerens pligt at drage omsorg for
 - a. at hesten holdes i god foderstand og har fri adgang til frisk vand. I rideklubber påhviler dette ansvar for de på klubbens faciliteter opstaldede heste tillige bestyrelsen samt den daglige leder.
 - b. at drage omsorg for, at hestens hove beskæres jævnlige og korrekt.
 - c. at hesten bliver undersøgt og eventuelt behandlet mod orm.
 - d. at hesten jævnlige får tandeftersyn med eventuel behandling.
 - e. at hesten motioneres dagligt ved udlukning på fold, ved skridtture eller ved træning i et omfang, der som minimum opfylder gældende lovgivning.
5. Under transport af heste skal der sikres god renlighed og ventilation i transportvognen, og hesten skal hyppigt fodres og vandes.
6. Det er af stor betydning til stadighed at forbedre uddannelsen i træning og håndtering af hesten, samt at fremme veterinærmedicinske studier.
7. Rytterens personlige ridefærdighed, hestefaglige viden og kunnen skal udvikles, da disse faktorer er af stor betydning for hestens trivsel og velfærd.
8. Enhver form for ridning og træningsmetoder skal tage hensyn til, at hesten er et levende væsen, og må således ikke omfatte fysisk eller psykisk vold overfor hesten. Det er ejerens pligt at drage omsorg for, at hesten ikke udsættes for fysisk eller psykisk vold. I rideklubber påhviler ovennævnte ansvar for de på klubbens faciliteter opstaldede heste tillige bestyrelsen samt den daglige leder. Ved fysisk og/eller psykisk vold forstås
 - a. rykning/flåning/savning med bidet i munden
 - b. anvendelse af pisk ud over hvad der karakteriseres som korrektion og/eller irettesættelse
 - c. uhæmmet anvendelse af sporer
 - d. anden vold der har karakter af afstraffelse
 - e. rollkur og hyperfleksion forstået som bøining af hesten under tvang.
9. Enhver klub under Dansk Ride Forbund, og alle medlemmer af disse klubber er forpligtet til at respektere hestens ret til omsorg, pleje og god behandling. Hesteejeren er forpligtet til at drage omsorg for, at hestens staldforhold opfylder gældende lovgivning, eksempelvis at boksen har den fornødne størrelse og loftshøjde, at stalden har fornøden udluftning og lysindfald, samt at madrassen holdes tør og ren. I rideklubber påhviler ovennævnte ansvar for de på klubbens faciliteter opstaldede heste tillige bestyrelsen samt den daglige leder.
10. De reglementariske bestemmelser indenfor ridesporten vedrørende hestens behandling, velfærd og sundhedstilstand skal overholdes ikke blot under deltagelse i stævner, men nok så vigtigt under den daglige træning. Nævnte reglementariske bestemmelser skal kontinuerligt revideres, for at sikre hestens velfærd.

Indholdsfortegnelse

0	INTRODUKTION.....	5
601.	Introduktion og formål.....	5
602.	Struktur.....	5
603.	Gyldighed	5
604.	Beføjelser	5
605.	Redaktion	5
606.	Ansvarsfraskrivelse	5
607.	-609. Reserveret.....	5
I	HESTE OG PONYER.....	6
610.	Etik og velfærd.....	6
611.	Doping og medicinering.....	7
612.	HESTENS/PONYENS YDEEVNE.....	7
613.	Forsikring.....	8
614.	Transport og opstaldning	8
615.	Formalia – Vaccination, HESTEPAS og konkurrencehesteregistrering.....	8
616.	Ponyer og ponymåling.....	8
617.	Opklasning og nedklasning.....	8
618.	Hestens udstyr.....	8
619.	Reserveret.....	13
II	RYTTEREN/ VOLTIGØREN.....	14
620.	Etik og værdier.....	14
621.	Doping, rusmidler og medicinering.....	14
622.	Hvem kan deltage i voltigeringsstævner.....	14
623.	Rytterlicens.....	16
624.	Alder.....	16
625.	Beklædning og udstyr.....	18
626.	- 629. Reserveret.....	20
III	OFFICIALS	21
630.	Officialtyper	21
631.	Autorisation.....	21
632.	Funktionsområder.....	21
633.	Skattefri godtgørelse for officials.....	22
634.	- 639. Reserveret.....	22
IV	KVALIFIKATIONSKRAV, KATEGORISERINGER OG UDELUKKELSESKRITERIER	23
640.	Generelt.....	23
641.	Kvalifikationskrav.....	23

642.	Kategoriseringer.....	23
643.	Udelukkelseskriterier/OMKLASNING	25
644.	Start uden for konkurrence	25
645.	649. Reserveret.....	25
V	KLASSER OG FORDRINGER.....	26
650.	Programmer	26
651.	Runder	35
652.	Programafvikling	37
653.	Dommersignaler og tid.....	39
654.	- 659. Reserveret.....	41
VI	STÆVNEAFVIKLING.....	42
660.	Stævnetyper	42
661.	Danske stævnetyper.....	42
662.	Før stævnet.....	42
663.	Terminer.....	42
664.	Propositioner	42
665.	Tilmeldinger.....	42
666.	Tidsplan, starttider, startlister	44
667.	Afvikling.....	45
668.	Præmiering.....	46
VII	RESULTATER.....	48
669.	Resultatregistrering	48
670.	Resultattilførsel og -nulstilling.....	48
671.	Point.....	48
672.	Rangliste.....	57
673.	Annullering af resultater og point	57
674.	- 679. Reserveret.....	57
VIII	AFVIGELSER, PROTESTER & SANKTIONER.....	57
680.	Se Fælles Bestemmelser.....	57
681.	-689. Reserveret.....	57
IX	MESTERSKABER, TURNERINGER OG CHAMPIONATER.....	58
690.	Mesterskaber	58
691.	Danmarksmesterskaber og DRF-Mesterskaber	58
692.	Distriktsmesterskaber.....	61
693.	Turneringer	61
694.	Championater.....	62
696.	- 699. Reserveret.....	64

O INTRODUKTION

601. INTRODUKTION OG FORMÅL

Voltigering er akrobatik på ryggen af en hest og udøves enten som holdsport (gruppervoltigering), som individuel (enkeltvoltigering) eller som pas-de-deux (2 udøvere). Hesten longeres af en longefører i skridt eller galop. Deltagerne hopper fra jorden op på hestens ryg og udfører en eller flere øvelser enten enkeltvis eller flere ad gangen. Ud over voltigørernes øvelser på hesten, bedømmes også hestens gang og longeførerens evne til at longere hesten.

602. STRUKTUR

Dette disciplinreglement indeholder Dansk Ride Forbunds detaljerede bestemmelser for afvikling og bedømmelse af voltigeringskonkurrencer og skal læses som tillæg til Fælles Bestemmelser.

603. GYLDIGHED

Voltigeringsreglementet træder i kraft 1. januar [2019](#) – alle tidligere voltigeringsreglementer er ugyldige efter denne dato.

604. BEFØJELSER

Se Fælles Bestemmelser.

605. REDAKTION

Se Fælles Bestemmelser.

606. ANSVARSFRASKRIVELSE

Se Fælles Bestemmelser.

607. -609. RESERVERET

I HESTE OG PONYER

610. ETIK OG VELFÆRD

Se Fælles Bestemmelser.

610.1. Halthed, sygdom og misrøgt

Se Fælles Bestemmelser

610.2. Blod og mærker på hesten

Hesten må ikke have blod og/eller mærker efter misbrug på sig hverken før, under eller efter konkurrencerne.

Tydelige mærker af misbrug på heste forårsaget af brug af sporer, pisk eller bid sanktioneres med bortvisning samt grad 2 jf. pkt. 82.3 i Fælles Bestemmelserne. Grove tilfælde af ovenstående sanktioneres med bortvisning samt grad 3 jf. pkt. 82.3 i Fælles Bestemmelserne.

610.3. Straf

Se Fælles Bestemmelserne

610.4. Pisk – benyttelse

Se Fælles Bestemmelserne

610.5. Hesteeftersyn

Der kan være hesteeftersyn før et stævne uanset stævnetype. Det skal fremgå af propositionerne, hvorvidt der er hesteeftersyn. Ved mesterskabsstævner skal der være hesteeftersyn. Før første start skal dyrlægen sammen med mindst ét medlem af dommerjuryen inspicere de tilmeldte heste. Stævnearrangøren skal udpege en dyrlæge i overensstemmelse med FEI's veterinærbestemmelser.

Hestene fremvises ført ved hånd i trense med tøjle. Pisk er ikke tilladt. Hesten kan fremvises af andre end longefører. Fremviser skal bære passende fodtøj og påklædning.

Dyrlægen skal i samråd med dommerjuryen udelukke heste, som er halte eller på anden måde er i dårlig sundhedstilstand. Beslutningen bliver offentliggjort straks. Der kan ikke gøres indsigelser eller nedlægges protest mod en afgørelse, truffet af en af stævnearrangørerne udpeget dyrlæge

Hvis det af hestevelfærdsmæssige årsager vurderes nødvendigt af dommerjuryen kan der udføres yderligere hesteeftersyn for udvalgte heste under konkurrencen. Tidspunkt for hesteeftersyn på baggrund af hestevelfærdsmæssige årsager besluttet i samråd mellem arrangør, hesteansvarlig, dommerjury og dyrlæge. Beslutningen bliver offentliggjort straks efter fremvisning. Udøver står for udgifterne.

610.6. Alder

Ved alle stævner skal hesten være fyldt 6 år.

Undtaget er heste ved deltagelse i "Testklasse for heste", hvor hesten gerne må være 4 år, dog tidligst starte efter 1. maj, det år hesten fylder 4 år.

Overtrædelse sanktioneres med diskvalifikation samt grad 1 jf. pkt. 82.3 i Fælles Bestemmelserne.

610.7. Smitsomme sygdomme

Se Fælles bestemmelserne

610.8. Højde

Der skelnes ikke mellem ponyer og heste. En pony benævnes således "hest" i voltigeringsreglementet.

611. DOPING OG MEDICINERING

Se Fælles Bestemmelser.

612. HESTENS/PONYENS YDEEVNE

612.1. Hestens antal starter pr. dag

Ingen hest må anvendes til mere end ydelse 6 pr. stævnedag.

1 gruppe (Senior/Junior 1*, 2*, 3* og D) svarer til ydelse 6

1 gruppe E svarer til ydelse 3

1 gruppe F svarer til ydelse 2

1 individuel voltigør svarer til ydelse 1

1 Pas-de-Deux svarer til ydelse 2

1 Pas-de-Deux skridt, kan kun udskrives som sløjfeklasse, svarer til ydelse 1
1 start ved testklasse for heste svarer til ydelse 1

Overtrædelse af bestemmelserne i pkt. 612.1 betragtes som uberettigede starter.

612.2. Arbejde med hesten, der indebærer at hestens hoved holdes i en vedvarende eller fast stilling, må kun udføres i perioder, der ikke overstiger ca. 10 minutter. Hvis klassens opbygning ikke muliggør dette, skal der indlægges en kort pause fra for hesten mellem det obligatoriske program og det frie program, hvor indspændingstøjlerne skal tages af.

Ved E- og F-klasser kan stævnearrangøren beslutte, om det skal foregå: 1) via en pause mellem de to programmer, eller 2) via en pause på banen på min 1 minut mellem de to programmer.

Hesten må ikke gå med mere end max. 4 enkeltvoltage eller max 2 Pas-de-Deux pr. indløb.

I tilfælde af at en hest går flere gange på samme konkurrencedag, skal tiden imellem være så lang som muligt, med mindre andet aftales mellem longefører og stævnearrangør.

613. FORSIKRING

Se Fælles Bestemmelser.

614. TRANSPORT OG OPSTALDNING

Se Fælles Bestemmelser.

615. FORMALIA – VACCINATION, HESTEPAS OG KONKURRENCEHESTEREGISTRERING

Se Fælles Bestemmelser.

616. PONYER OG PONYMÅLING

Der skelnes ikke mellem heste og ponyer i voltigering. Ponyer regnes således for det samme som en hest og benævnes uanset højde som "hesten" i voltigeringsreglementet.

617. OPKLASNING OG NEDKLASNING

Hestens opklasning og nedklasning benyttes ikke i voltigering.

618. HESTENS UDSTYR

Brug af udstyr der ikke er tilladt sanktioneres med grad 1 jf. pkt. 82.3 i Fælles Bestemmelserne

618.1. Reklamer, logo, sponsorater og flag

Se også Fælles Bestemmelser. På hestens underlag/dækken må der bæres logo – max. 400 cm² pr. side. Det er tilladt at benytte begge sider.

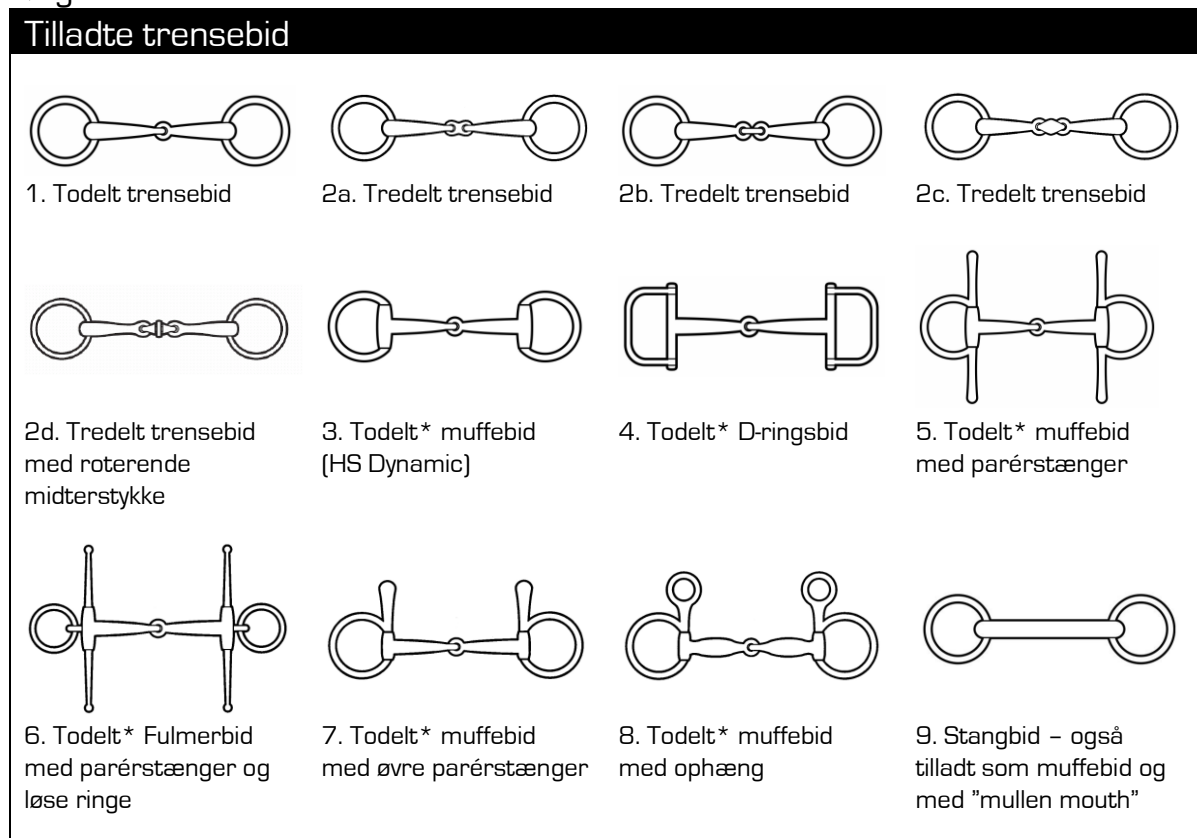
618.2. Udstyr placeret på hestens hoved og hals

Trense/hovedtøj:

Hesten skal bære trense. Kapsun er tilladt ved opvarmning og under konkurrence.

Bid: Bid skal være påmonteret trensen. [Minimal diameter af mundstykket skal være 14 mm for heste og 10 mm for ponyer.](#)

Følgende bid er tilladt:



Longe:

Longe skal være fastgjort direkte i den indvendige bidring. Ingen anden fastgørelse af longen er tilladt med undtagelse ved brug af kapsun.

Tøjler:

Indspændingstøjler skal anvendes.

Indspændingstøjlerne skal være en støtte for hesten, og sikre at hesten har en let og stabil kontakt, samt en rolig hovedholdning med næseryggen på eller let foran lodret. Det tilstræbes at hesten opnår en afbalanceret holdning og bæring, med nakken (lige bag ørerne) som højeste punkt. Dommer A kan til enhver tid kræve at brugen af indspændingstøjler ændres, hvis denne er til fare for voltigørernes sikkerhed eller til gene for hesten.

Justering af indspændingstøjler medfører et fradrag jf. pkt. 618.5. Justering af udstyr.

Longepisk

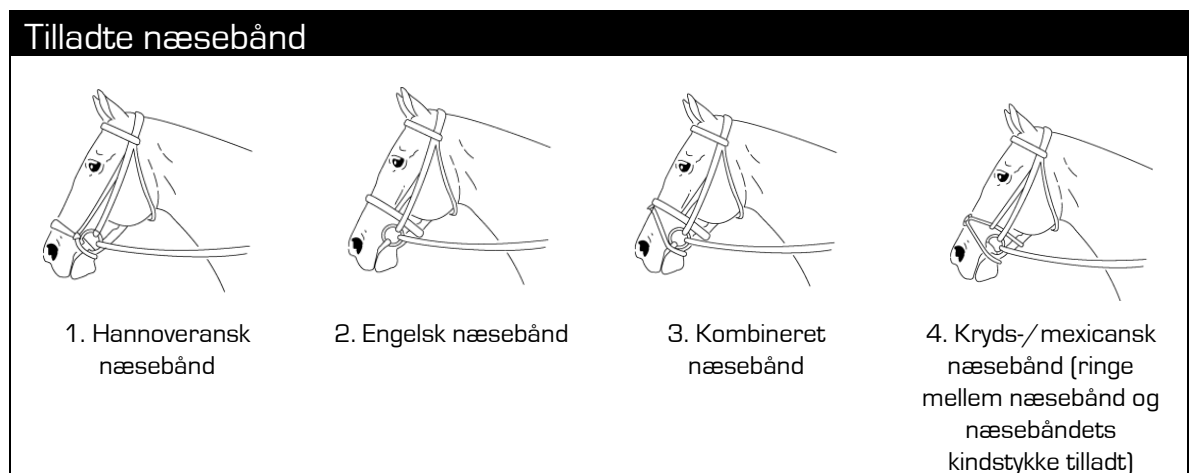
Longeføreren skal anvende longepisk.

Stævnumre:

Hestens skal under hele stævnet synligt bære et sort/hvidt stævnummer på højre side af hovedtøjet. Se også fællesbestemmelser pkt. 19.2

Ved hesteeftersyn kan stævnummer placeres på højre eller venstre side af hovedtøjet.

Næsebånd: Hesten skal bære et af følgende næsebånd:



Trensetilbehør; Blinkers, trykfordelende pads til trenser og hjælpetøjler (lammeskind, gele etc.), bidskiver, pandebånd, ørepropper:

Bidskiver tilladt. Trykfordelende pads tilladt. Pandebånd med udsmykning tilladt. [Ørepropper tilladt.](#) Tungerem ikke tilladt. Blinkers ikke tilladt..

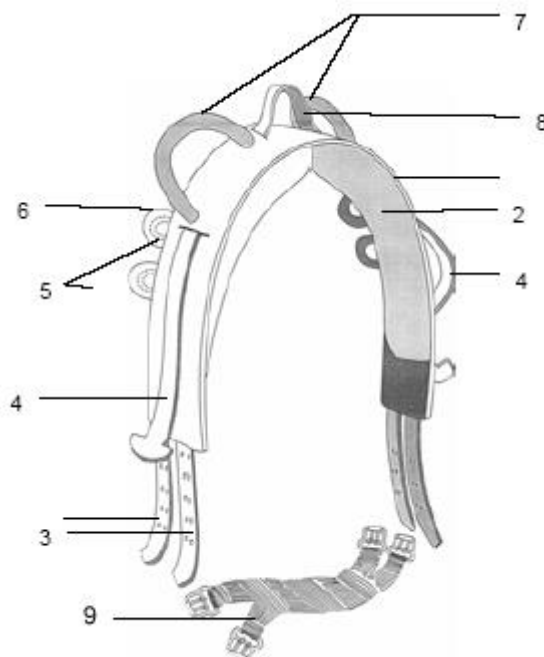
Hjælpetøjler; Martingal, fortøj, glidetøjler, etc. Kun indspændingstøjler er tilladt. På opvarmningsbanen er alle hjælpetøjler dog tilladt.

Insekt- og solbeskyttelse; Fluemaske, hut, fluestrimler, mulenet etc.
Hut er tilladt. Fluemaske er ikke tilladt. Fluestrimler er ikke tilladt. Mule net er ikke tilladt.

618.3. Udstyr placeret på hestens ryg og bryst

Voltigeringsgjord

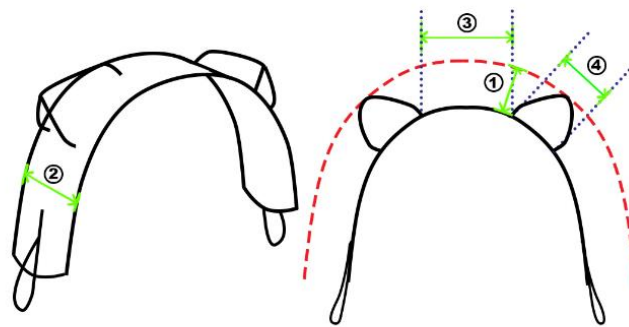
1. Udvendig læderoverflade.
 2. Læderpude.
 3. Gjordstropper (må gerne være polstrede).
 4. Fodstropper.
 5. Ringe til indspændingstøjler.
 6. Læderbeklædning på ringene.
 7. Grebene (formen af grebene er ikke defineret). Justerbare greb er ikke tilladt.
 8. Hjælperem/midterstrop. En kort ekstra rem, lavet af læder, er tilladt mellem højre og venstre håndgreb.
 9. Undergjord (må gerne være polstret).
- Ingen andre stropper eller greb er tilladt. Brug af skum under gjorden er obligatorisk.



Voltigeringsgjordens mål

1. Afstanden målt fra gjordens overfalde til håndtagets overflade må maksimalt være 180 mm
2. Gjordens bredde, den flade overflade, må maksimalt være 180 mm
3. Afstanden mellem højre og venstre håndtag må maksimalt være 240 mm
4. Afstanden mellem midten af håndtagets øverste og nederste fastgørelsespunkt må maksimalt være 280 mm

Mindre mål accepteres. Der accepteres en tolerance på op til 20 mm.



Voltigeringsunderlag

- Max. 80 cm fra bagkanten af voltigeringsgjorden mod krydset
 - Max. 30 cm ~~25 cm~~ fra forkanten af voltigeringsgjorden mod hestens hals
 - Max. totale længde på 110 cm med max 30 cm. Foran voltigeringsgjorden.
 - Max. bredde på 90 cm (hvis bredden tjekkes på hesten er der en tilladt tolerance på 3 cm det vil sige maksimalt 93 cm)
 - Max. 4 cm ~~3 cm~~ tykt inklusiv overtræk
- Gelé-underlag er tilladt.

Sadel

Sadel må anvendes ved opvarmning.

Sadeltilbehør; underlag, stigremme, stighbøjler, gjord, halerem:

Sadelunderlag, stigremme, stighbøjler kan i kombination med sadel anvendes ved opvarmning. Halerem ikke tilladt.

618.4. Udstyr placeret på hestens ben

Benbeskyttelse; gamacher, bandager, klopker

Gamacher, bandager, og klokker tilladt.

Boots, mordax

Boots er tilladt (karakteriseret som aftagelige boots til hoven, der er korrekt tilpassede og forsvarligt fastgjort). Mordax er ikke tilladt.

618.5. Justering af udstyr

I nødstilfælde kan en voltigør - efter aftale med Dommer A - afbryde sit program og justere hestens udstyr. Dommer A markerer med klokken at tiden stoppes. Efter endt justering markerer dommer A med klokken at programmet kan genstartes. Programmet skal genstartes umiddelbart uden forsinkelse.

Fradrag på minimum 1 point i hestens karakter gives, hvis hestens udstyr justeres.

Yderligere fradrag på op til 1 point, hvis programmet ikke genstartes umiddelbart efter signal fra dommer A.

Det er tilladt at justere indspændingstøjlerne mellem det obligatoriske og det frie program for E- og F-grupper.

619. RESERVERET

II RYTTEREN/ VOLTIGØREN

620. ETIK OG VÆRDIER
Se Fælles Bestemmelser.

621. DOPING, RUSMIDLER OG MEDICINERING
Se Fælles Bestemmelser.

622. HVEM KAN DELTAGE I VOLTIGERINGSSTÆVNER

622.1. Køn

Gruppe Senior/Junior 3*, 2*, 1*, D-, E- og F
Kvinder og mænd må deltage på samme hold.

Individuelle Senior/Junior 3*, 2*, 1*

Kvinder/piger og mænd/drenge opdeles. I tilfælde af færre end 3 tilmeldte kvinder/ piger eller mænd/ drenge deltagere pr. klasse, kan kvinder/ piger og mænd/ drenge konkurrere mod hinanden i samme klasse.
Mesterskaber er undtaget.

Individuel Children 2*, 1*,

Piger og drenge konkurrerer mod hinanden.

Pas-de-Deux Senior/Junior 3*, 2*, 1*,

Kvinder og mænd må deltage i samme Pas-de-Deux.

Pas-deDeux, kan kun udskrives som sløjfeklasse
Piger og drenge må deltage i samme Pas-de-Deux

622.2. Voltigørs sammensætning

Voltigører kan deltage i både gruppevoltigering (max. 2 grupper), individuel voltigering og Pas-de-Deux voltigering (max. 1 Pas-de-Deux) ved samme stævne. Det er dog ikke tilladt, at starte både som junior og senior i samme kategori (fx junior Pas-de-Deux og senior Pas-de-Deux), grupper er undtaget.

Hver gruppe/individuel må starte flere gange i samme klasse, men ikke på samme hest ved samme stævne.

Det er ikke muligt at starte i E- og F-klasser, hvis man [inden for kvalifikationsperioden](#) har startet i 2* eller 3* klasser. [Undtaget for disse regler er udøvere under 14 år.](#)

Ved mesterskaber kan voltigører deltage både i gruppevoltigering, individuel voltigering og Pas-de-Deux voltigering. Det er tilladt at starte både i junior-klasser og senior-klasser.

[Ved start på flere heste i samme klasse, må man kun starte på én hest i finalen. Der kan max. opnås én placering, og kun den højest opnåede total karakter er gældende. Kun total karakteren fra finalen påskrives holdets/ voltigørens præstationsbevis.](#)

3*, 2*, 1* - grupper

1 hest.

1 longefører.

6 voltigører og 1 reservevoltigør (valgfrit).

D-grupper

1 hest.

1 longefører.

5-7 voltigører og 1 reservevoltigør (valgfrit).

E- og F-grupper

1 hest.

1 longefører.

4-8 voltigører og 1 reservevoltigør (valgfrit).

Max. 2 hjælpere.

Individuelle

1 hest.

1 longefører.

1 voltigør.

Pas-de-Deux

1 hest.

1 longefører.

2 voltigører.

622.3. Reservevoltigør

En reservevoltigør kan indsættes ved en begrundelse svarende til sygdom eller tilskadekommen. Reservevoltigøren skal være tilmeldt sammen med holdet før konkurrencens start.

Hvis en voltigør må afbryde sin gennemførelse ved en konkurrence med flere programmer, kan reservevoltigøren efter bekendtgørelse til Dommer A, anvendes i næste program. Såfremt reservevoltigøren sættes ind, skal denne færdiggøre konkurrencen. I mesterskabsklasser kan en reservevoltigør kun indsættes inden starten af holdets første program ved konkurrencen.

Reservevoltigøren bærer altid nummeret 9 uanset antallet af voltigører på holdet. Reservevoltigøren må løbe med ind på banen, men må ikke hjælpe med noget.

Hvis holdet modtager hjælp fra reservevoltigøren vil det medføre eliminering.

623. RYTTERLICENS

Se Fælles Bestemmelser.

Overtrædelse af reglerne vedrørende rytterlicens betragtes som uberettiget start og sanktioneres i overensstemmelse hermed jf. pkt. 82.3 i Fælles Bestemmelserne.

623.1. Senior/Junior 3_u*, 2_u*, 1_u* og D-grupper.

Alle voltigører uanset alder, skal have en voltigeringslicens eller rytterlicens.

623.2. E- og F-grupper

Ingen licens påkrævet.

623.3. Individuelle Senior/Junior/Children 3_u*, 2_u*, 1_u*

Alle voltigører uanset alder, skal have en voltigeringslicens eller rytterlicens.

623.4. Pas-de-Deux Senior/Junior 3_u*, 2_u*, 1_u*

Alle voltigører uanset alder, skal have en voltigeringslicens eller rytterlicens.

624. ALDER

624.1. Alder

Voltigørernes alder skal kunne dokumenteres før stævnets start. Voltigørernes alder er den alder, de fylder i stævneåret (kalenderåret). Overtrædelse af regler om alder betragtes som uberettiget start og sanktioneres i overensstemmelse hermed jf. pkt. 82.3 i Fælles Bestemmelserne.

Grupper:

Senior 3_★, 2_★, 1_★ samt D- & E-grupper
Ingen aldersbegrænsning.

Junior 2_★, 1_★
≤18 år.

F-junior
≤12 år.

Hvis 1 eller flere udøvere (dog færre end 50 %) er fyldt eller fylder 13 år i den pågældende sæson, er det valgfrit om gruppen vil starte som F-junior eller F-ungdom.

F-ungdom

Ingen aldersbegrænsning.

Hvis 50 % eller flere udøvere er fyldt eller fylder 13 år i den pågældende sæson skal gruppen starte som F-ungdom.

Individuelle

Senior 3_★, 2_★, 1_★

Fra 16 år. Voltigører der er fyldt eller fylder 16 år i den pågældende sæson.

Junior 2_★, 1_★

Fra 14-≤18 år. Voltigører der fylder 14-18 år i den pågældende sæson.

Individuelle Children 2_★, 1_★

Fra 10-≤14 år. Voltigører der fylder 10-14 år i den pågældende sæson.

Bemærk at voltigører, der fylder 14 år i den pågældende sæson, kan vælge om de vil konkurrere som children eller junior, og at voltigører, der fylder 16-18 år i den

pågældende sæson, kan vælge at konkurrere som junior eller senior. Der kan dog kun deltages i mesterskab (LM og/eller DM) i [en](#) aldersklasse.

Pas-de-Deux

Senior [3*](#), [2*](#), [1*](#)

Fra 16 år. Voltigører der er fyldt eller fylder 16 år, i den pågældende sæson.

Junior [2*](#), [1*](#)

Fra 10-≤18 år. Voltigører der fylder 10-18 år i den pågældende sæson.

Pas-de-Deux Skridt, [kan kun udskrives som sløjfeklasse.](#)

Fra 8 år. Voltigører der er fyldt eller fylder 8 år i den pågældende sæson.

Testklasse for heste

[Fra 12 år. Voltigøren skal være fyldt 12 år. Det er tilladt at have voltigører på hesten.](#)

Longefører

≥18 år. Longefører der er fyldt eller fylder 18 år i den pågældende sæson.

625. BEKLÆDNING OG Udstyr

625.1. Sikkerhedsudstyr

Ridehjelm: Hvis hesten rides under opvarmning skal rytteren bære sikkerhedsgodkendt ridehjelm. Se beskrivelse af DRF godkendte standarder på Dansk Ride Forbunds hjemmeside.

Ridehjelm benyttes dog ikke i voltigering af følgende årsager:

- Udøverne kan slå hovederne sammen og derved skade hinanden med skyggerne på hjelmene.
- Hvis der gribes fast i hjelmens remme (hage) under gymnastiske øvelser, kan udøveren i værste tilfælde blive kvalt eller brække nakken.

625.2. Stævneenumre

Hver gruppevoltigør skal bære et let læseligt 10-12 cm stort nummer på højre arm, højre ben eller på ryggen.

Det er valgfrit for gruppevoltigører, hvilken voltigør der bærer hvilket nummer. Voltigøren, der bærer nummeret 1, er altid den første voltigør på hesten i det obligatoriske program efterfulgt af voltigøren, der bærer nummeret 2 osv.

Senior/Junior *3,*2,*1

Hver gruppevoltigør skal bære et nummer fra 1 til 6.

D-grupper

Hver gruppevoltigør skal bære et nummer fra 1- (5) 7.

Reservevoltigøren skal bære nummeret 9.

E- og F-grupper

Hver gruppevoltigør skal bære et nummer fra 1- (4) 9.

Reservevoltigøren skal bære nummeret 9.

Individuelle voltigører

Voltigøren skal bære et let læseligt nummer på højre arm eller ben. Disse numre stilles til rådighed af stævnearrangøren.

Pas-de-Deux

Voltigørerne bærer ikke numre.

[Overtrædelse af 625.2 kan medføre en advarsel fra dommer A.](#)

625.3. Reklamer, logo, sponsorater og flag

Se også Fælles Bestemmelser. Voltigøren og longeføreren må bære logoer - dog skal følgende placerings- og størrelseskrav for logoerne overholdes: Logoet må max. fylde 25 cm² og må optræde ét sted på dragten.

625.4. Beklædningsgenstande på voltigørens overdel

Voltigørernes dragter skal være ufarlige, kropsnære – men anstændige - og passende for hestesport og atletiske konkurrencer. Dragten må ikke give et indtryk af nøgenhed eller fremtræde afslørende.

Flade stofapplikationer og tryk i forskellige farver er tilladt på dragten.

[Dragten](#) må ikke skjule voltigørens form eller hindre voltigørens bevægelser.

[Bukser skal være fastgjort til foden, og nederdele må kun bæres over](#)

[strømpebukser eller gamacher](#). Alle dele af dragten skal vedblive fastgjort til voltigørens krop på alle tidspunkter.

Særligt for dragter for Children: Dragten må ikke være af hudfarvet eller gennemsigtigt stof på torso.

Særligt for dragter ved grupper og Pas-de-Deux: Alle gruppe- og Pas-de-Deux dragter skal give et indtryk af ensartethed og sammenhæng med hinanden. Der skal lægges særlig vægt på sikkerheden ved dragter til grupper og Pas-de-Deux. Gruppe- og Pas-de-Deux dragter må ikke på nogen måde hindre en sikker vekselvirkning mellem voltigørerne under konkurrencen.

Longeførerens og hjælperen/hjælperes påklædning skal harmonere med voltigøren/voltigørerne.

Ved E, F grupper: Fradrag kan gives i karakteren for "Hest".

625.5. Beklædningsgenstande på voltigørens underdel

Benklæder skal være fastgjort til ankel eller fod for ikke at glide op ad voltigørens ben under konkurrencen. Nederdele må kun bæres over fuldlængde benklæder og må ikke skjule voltigørens form og kropslinjer under konkurrencen eller på nogen måde hindre en sikker vekselvirkning mellem voltigørerne.

Bælte og benbeskyttelse

Tilladt for *3, *2, *1 & D-grupper, individuelle og Pas-de-Deux. Skal bæres under dragten og må ikke være fremtrædende.

Sko

Kun sko med bløde såler er tilladt. Hvis hesten rides under opvarmning, skal rytteren bære passende fodtøj. Longeføreren skal bære passende fodtøj.

625.6. Andet tilbehør og rekvisitter

Tilbehør og rekvisitter er ikke tilladt

Såfremt påklædningen ikke overholder de anførte retningslinjer gives et fradrag i karakteren "Hest" ved det obligatoriske program og i "Artistisk Score" ved det frie program.

TD og dommer A kan til enhver tid nægte en voltigør/ et hold start, hvis påklædningen ikke er sikkerhedsmæssigt forsvarlig.

626. - 629. RESERVERET

III OFFICIALS

630. OFFICIALTYPER

630.1. Dommerkollegiet

Dommerkollegiet er inddelt i:

- Nationale dommere.
- E-F- dommere.
- Dommeraspiranter.

Hvert år fastlægges retningslinjer for officialuddannelsernes opbygning.

630.2. Teknisk delegeret (TD)

Ved alle danske stævner skal der som min. anvendes en voltigerings-TD-aspirant.

631. AUTORISATION

Optagelseskriterier samt kriterier for autorisation som dommer fastlægges af Voltigeringsudvalget i samarbejde med Dansk Ride Forbund

Optagelseskriterier samt kriterier for autorisation som teknisk delegeret fastlægges af Dansk Ride Forbund i samarbejde med voltigeringsudvalget.

632. FUNKTIONSSOMRÅDER

Ved alle danske stævner skal alle danske dommere og øvrige danske officials være autoriseret af Voltigeringsudvalget i Dansk Ride Forbund

Stævnerne skal dømmes af mindst:

Senior/Junior og D- grupper / individuelle / Pas-de-Deux

2-dags stævner: 4 dommere (hvoraf op til 2 kan være dommeraspiranter)

1-dags stævner: 3 dommere (hvoraf op til 1 kan være dommeraspirant)

E, F-grupper

Minimum 1 dommer samt 1 eller flere dommeraspiranter

Pas-de-Deux Skridt, [kan kun udskrives som sløjfeklasse.](#)

Minimum 1 dommer samt 1 eller flere dommeraspiranter

Testklasse for heste

Bedømmes af 1 dommer, samt evt. yderligere dommere, aspiranter eller trænere.

Ved alle danske stævner skal der være en tidtager, som placeres ved siden af dommer A.

Alle klasser (undtagen E,F-grupper)

Dommer A: Hest

Dommer B: Obligatorisk program / Teknisk Score

Dommer C: Obligatorisk program / Artistisk Score

Dommer B: Obligatorisk program / Teknisk Score

En voltigeringsdommer må principielt ikke dømme mere end 7 timer pr dag. Dommerne kan selv træffe beslutning om længere bedømmelses tid. Dette skal drøftes med dommer inden stævnets start. Der skal indlægges pauser.

633. SKATTEFRI GODTGØRELSE FOR OFFICIALS

Se Fælles Bestemmelser.

For takster og regler om skattefri godtgørelse se www.rideforbund.dk

634. – 639. RESERVERET

IV KVALIFIKATIONSKRAV, KATEGORISERINGER OG UDELUKKELSESKRITERIER

640. GENERELT

Se Fælles Bestemmelser.

641. KVALIFIKATIONSKRAV

Se "Kategoriseringer".

642. KATEGORISERINGER

Alle udøvere (grupper, individuelle, Pas-de-Deux) tilhører en kategori baseret på resultater opnået inden for kvalifikationsperioden. Det er ikke tilladt at starte i klasser under ens kategori, men det er tilladt at starte i klasser indenfor eller over ens kategori.

Eks.: En gruppe opnår to gange totalkarakteren 5,5 på D-niveau. Gruppen er nu en kategori 1 * gruppe, og den er derfor udelukket fra D-niveau. Den skal starte Senior/Junior 1 * niveau eller højere.

Undtaget for disse regler er individuel senior 2*, hvor voltigøren kan vælge at forblive senior 2* frem for at starte senior 3*.

Undtaget for disse regler er Landsmesterskaber, DRF Mesterskaber, Dansk Mesterskab (DM), Nordisk Mesterskab (NM), CVI og højere, samt FEI mesterskaber (EM/VM), hvor særlige kvalifikationskrav er gældende.

642.1. Kategorier for Grupper

Kategori Senior 3*

Grupper der har opnået minimum 6,5 point (gruppens totalkarakter) to gange i kvalifikationsperioden.

Kategori Senior/Junior 2*

Grupper der har opnået minimum 6.0 (gruppens totalkarakter) to gange i kvalifikationsperioden.

Kategori Senior/Junior 1 *

Grupper der har opnået minimum 5,5 point (gruppens total karakter) to gange på D-niveau eller højere i kvalifikationsperioden.

Kategorier for begyndergrupper

D: Ingen kvalifikationskrav.

E: Ingen kvalifikationskrav.

F: Ingen kvalifikationskrav.

Se også punkt 622.2.

Generelt for grupper:

Alle point skal være opnået efter det pågældende års kvalifikationskrav.

642.2. Kategorier for individuelle

Kategori Senior 3 *

Voltigører der har opnået total karakteren 6,5 point eller derover to gange i kvalifikationsperioden. Det er ikke muligt at blive udklasset af kategori Senior 2 *, dvs. at voltigører kan vælge at starte i Senior 2 *, selvom de har opnået resultater, der placerer dem i kategori Senior 3 *.

Kategori Senior/Junior/Children 2 *

Voltigører der har opnået total karakteren 6.0 point eller derover to gange i kvalifikationsperioden.

Kategori Senior/Junior/Children 1 *

Ingen kvalifikationskrav.

Generelt for individuelle:

Alle point skal være opnået efter det pågældende års kvalifikationskrav.

642.3. Pas-de-Deux kategorier

Kategori Senior 3 *

Pas-de-Deux der har opnået minimum 6,5 point to gange. Eller som allerede er kvalificerede som 3 * efter ovenstående.

Kategori Junior/Senior 2*

Pas-de-Deux der har opnået minimum 6,0 point to gange. Eller som allerede er kvalificerede som 2* efter ovenstående.

Kategori Junior/Senior 1*

Ingen kvalifikationskrav.

643. UDELUKKELSESKRITERIER/OMKLASNING

Voltigøren/gruppen må kun starte indenfor eller over den kategori, den/de er kvalificeret til jvf. 643.

Start uden korrekt kvalifikation betragtes som en uberettiget start og sanktioneres i overensstemmelse hermed jf. pkt. 82.3 i Fælles Bestemmelserne.

Frivillig nedklasning

Voltigeringsudvalget kan give tilladelse til nedklasning til en lavere kategori efter skriftlig ansøgning herom. Begrundelsen for nedklasning kan f.eks. være at halvdelen eller flere af gruppens voltigører udskiftes eller at gruppen/voltigøren udskifter den hidtil anvendte hest. Ansøgningen skal være indsendt til Voltigeringsudvalget til den Reglement ansvarlige i rimelig tid før ønsket stævnestart. Behandlingstid på min. 14 dage skal påregnes.

644. START UDEN FOR KONKURRENCE

Voltigeringsudvalget kan give tilladelse til start uden for konkurrence efter begrundet skriftlig ansøgning herom. Ansøgningen skal være indsendt til voltigeringsudvalget til den Reglement ansvarlige i rimelig tid før ønsket stævnestart. Bemærk: Der kan ikke gives tilladelse til start uden for konkurrence i klasser, hvor udøveren er startberettiget. Behandlingstid på min. 14 dage skal påregnes

645. 649. RESERVERET

V KLASSE OG FORDRINGER

650. PROGRAMMER

650.1. Gruppe Senior 3*

6 voltigører laver det obligatoriske program.

De obligatoriske øvelser laves i 1 blok bestående af:

Opspring, Fane, Mølle, Saks del 1, Saks del 2, Stand, Flanke del 1 (afsluttes som grundsæde), Afspring til udvendig.

Det obligatoriske program bedømmes ud fra 4 karakterer: Hest, Øvelses score, Øvelses Score, Øvelses Score.

6 voltigører laver det frie program.

Det frie program består af selvalgte statiske og dynamiske øvelser.

Det frie program må indeholde en-mands, to-mands og/eller tre-mands øvelser.

Det frie program bedømmes ud fra 4 karakterer bestående af: Hest, Teknisk Score, Artistisk Score, Teknisk Score.

650.2. Gruppe Senior 2*

6 voltigører laver det obligatoriske program.

De obligatoriske øvelser laves i 1 blok bestående af:

Opspring, Ridesæde, Fane, Mølle, Saks del 1, Saks del 2, Stand, [Første del af flanke med landing til damesæde indvendig efterfulgt af nedgang. Sving som afspring til indvendig.](#)

Det obligatoriske program bedømmes ud fra 4 karakterer: Hest, Øvelses score, Øvelses Score, Øvelses Score.

6 voltigører laver det frie program.

Det frie program består af selvalgte statiske og dynamiske øvelser.

Det frie program må indeholde en-mands, to-mands og/eller tre-mands øvelser.

Det frie program bedømmes ud fra 4 karakterer bestående af: Hest, Teknisk Score, Artistisk Score, Teknisk Score.

650.3. Gruppe Senior 1 *

6 voltigører laver det obligatoriske program.

De obligatoriske øvelser laves i 1 blok bestående af:

Opspring, Ridesæde, Fane, Stand, Forlæns sving med samlede ben, Halv mølle, Baglæns sving med adskilte ben fulgt af afgang til indvendig.

Det obligatoriske program bedømmes ud fra 4 karakterer: Hest, Øvelses score, Øvelses Score, Øvelses Score.

6 voltigører laver det frie program.

Det frie program består af selvalgte statiske og dynamiske øvelser.

Det frie program må indeholde en-mands, to-mands og/eller tre-mands øvelser, med maksimalt 6 statiske tre-mands øvelser.

Det frie program bedømmes ud fra 4 karakterer bestående af: Hest, Teknisk Score, Artistisk Score, Teknisk Score.

650.4. Gruppe Junior 2 *

6 voltigører laver det obligatoriske program.

De obligatoriske øvelser laves i 1 blok bestående af:

Opspring, Ridesæde, Fane, Mølle, Saks del 1, Saks del 2, Stand, [Første del af flanke med landing til damesæde indvendig efterfulgt af nedgang. Sving som afspring til indvendig.](#)

Det obligatoriske program bedømmes ud fra 4 karakterer: Hest, Øvelses score, Øvelses Score, Øvelses Score.

6 voltigører laver det frie program.

Det frie program består af selvalgte statiske og dynamiske øvelser.

Det frie program må indeholde en-mands, to-mands og/eller tre-mands øvelser, med maksimalt 6 statiske tre-mands øvelser.

Det frie program bedømmes ud fra 4 karakterer bestående af: Hest, Teknisk Score, Artistisk Score, Teknisk Score.

650.5. Gruppe Junior 1*

6 voltigører laver det obligatoriske program.

De obligatoriske øvelser laves i 1 blok bestående af:

Opspring, Ridesæde, Fane, Stand, Forlæns sving med samlede ben, Halv mølle, Baglæns sving med adskilte ben fulgt af afgang til indvendig.

Det obligatoriske program bedømmes ud fra 4 karakterer: Hest, Øvelses score, Øvelses Score, Øvelses Score.

6 voltigører laver det frie program.

Det frie program består af selvalgte statiske og dynamiske øvelser.

Det frie program må indeholde en-mands, to-mands og/eller tre-mands øvelser, med maksimalt 6 statiske tre-mands øvelser.

Det frie program bedømmes ud fra 4 karakterer bestående af: Hest, Teknisk Score, Artistisk Score, Teknisk Score.

650.6. Fælles for 3*, 2*, og 1* -grupper

I det frie program må der højst være tre voltigører på hesten ad gangen, og når der er tre voltigører skal min. to være i kontakt med hesten.

Hvis ikke mindst to ud af tre voltigører er i kontakt med hesten, bedømmes disse øvelser ikke i sværhedsgraden, og der gives evt. et fradrag i karakteren for den Artistiske score.

650.7. D-grupper

5-7 voltigører laver det obligatoriske program.

Det obligatoriske program laves i 1 blok:

Opspring, Ridesæde, Fane uden arm, Knæstand, Forlæns sving med samlede ben, Halv mølle, Baglæns sving med adskilte ben fulgt af afgang til indvendig.

Det obligatoriske program bedømmes ud fra 4 karakterer: Hest, Øvelses score, Øvelses Score, Øvelses Score.

5-7 voltigører laver det frie program

Samme antal voltigører (som ved det obligatoriske program) laver det frie program.

Det frie program består af selvalgte statiske og dynamiske øvelser.

I det frie program må der maksimalt være to voltigører på hesten ad gangen.

Øvelser med mere end to voltigører på hesten vil medføre et fradrag på 1 point i karakteren for sammensætning.

Det frie program bedømmes ud fra 4 karakterer bestående af: Hest, Teknisk Score, Artistisk Score, Teknisk Score.

650.8. E-grupper

4-8 voltigører laver det obligatoriske program.

Det obligatoriske program laves i 1 blok:

Opspring (ingen karakter), Ridesæde, Fane uden arm, Knæstand, Forlæns sving med samlede ben, Halv mølle, Baglæns sving med adskilte ben fulgt af afgang indvendig.

I det obligatoriske program gives ingen karakter for opspring, og det er tilladt for voltigørerne at modtage hjælp.

4-8 voltigører laver det frie program

Samme antal voltigører (som ved det obligatoriske program) laver det frie program.

Det frie program består af selvalgte statiske og dynamiske øvelser.

Det frie program for E-grupper må indeholde en-mands og to-mands .

Øvelser med mere end to voltigører på hesten vil medføre et fradrag på 1 point i karakteren for sammensætning.

I det frie program er det tilladt at hjælpe voltigørerne ved opspring og afspring/afgang. Der gives dog ikke karakter ved opspring og/eller afspring/afgange, hvor voltigørerne har modtaget hjælp.

Det frie program bedømmes ud fra 3 karakterer bestående af: Hest, Sammensætning, Udførelse.

650.9. F-Ungdom grupper

4-8 voltigører laver det obligatoriske program.

Det obligatoriske program laves i 1 sammenhængende blok, bestående af: Opspring (ingen karakter), Ridesæde, Fane uden arm, Knæstand, Forlæns sving med samlede ben, Halv mølle, Baglæns sving med adskilte ben fulgt af afgang indvendig.

I det obligatoriske program gives ingen karakter for opspring, og det er tilladt for voltigørerne at modtage hjælp.

4-8 voltigører laver det frie program

Samme antal voltigører (som ved det obligatoriske program) laver det frie program.

Det frie program består af selvalgte statiske og dynamiske øvelser

I det frie program for F- grupper må der max. være to voltigører på hesten ad gangen.

Øvelser med mere end to voltigører på hesten, medføre et fradrag på 1 point i karakteren for Sammensætning.

I det frie program er det tilladt at hjælpe voltigørerne ved opspring og afspring/afgang. Der gives dog ikke karakter ved opspring og/eller afspring/afgange, hvor voltigørerne har modtaget hjælp.

Det frie program bedømmes ud fra 3 karakterer bestående af: Hest, Sammensætning, Udførelse.

650.10. F-Junior grupper

4-8 voltigører laver det obligatoriske program.

Det obligatoriske program laves i 1 sammenhængende blok, bestående af: Opspring (ingen karakter), Ridesæde, Fane uden arm, Knæstand, Halv mølle, Baglæns grundsæde med armene ud til siden med fingerspidserne i øjenhøjde (baglæns ridesæde) efterfulgt af afgang til indvendig.

I det obligatoriske program gives ingen karakter for opspring, og det er tilladt for voltigørerne at modtage hjælp.

4-8 voltigører laver det frie program

Samme antal voltigører (som ved det obligatoriske program) laver det frie program.

Det frie program består af selvalgte statiske og dynamiske øvelser

I det frie program for F- grupper må der maksimalt være to voltigører på hesten af gangen.

Øvelser med mere end to voltigører på hesten, medføre et fradrag på 1 point i karakteren for "hensynstagen til hesten"

I det frie program er det tilladt at hjælpe voltigørerne ved opspring og afspring/ afgang. Der gives dog ikke karakter ved opspring og/eller afspring/ afgang, hvor voltigørerne har modtaget hjælp.

Det frie program bedømmes ud fra 5 karakterer bestående af: Hest, Balance, Spændstighed-Stræk, Hensynstagen til hesten, Udstråling-Karisma-Udnyttelse af musik.

650.11. Generelt for gruppeprogrammer

De forskellige programmer skal være adskilt med et interval på mindst 1 time, dette gælder ikke for E- og F-grupper.

Voltigøren med nummer 1 begynder det obligatoriske program, derefter følger voltigøren med nr. 2 osv.

Hver gruppevoltigør skal vise det obligatoriske program samt mindst 1 øvelse i det frie program udover opspring.

650.12. Individuelle Senior 3*

Obligatorisk program bestående af:

Opspring, Fane og Mølle, Saks del 1, Saks del 2, Stand, Flanke del 1, Flanke del 2.

Frit program:

I det frie program har voltigøren mulighed for at vise sin artistiske kunnen

ved at udføre et originalt program som svarer til voltigørens evner, ideer og specialiteter. Det frie program består af selvalgte statiske og dynamiske øvelser. Spring til jord anbefales.

Det frie program bedømmes med følgende karakterer:
Hest, Teknisk Score, Artistisk Score

Se i øvrigt "Guidelines for voltigering" på Dansk Ride Forbunds hjemmeside

Teknisk program:

Det tekniske program består af fem definerede tekniske øvelser og yderligere selvalgte dynamiske og/eller dynamiske øvelser.

De tekniske øvelser er en fra hver af følgende kategorier af færdigheder:

- Balance.
- Koordination.
- Styrke.
- Springkraft.
- Smidighed

Hvis en teknisk øvelse fejles, skal denne straks udføres på ny, hvorefter der vil gives en ny karakter for øvelsen med et fradrag på 2 point. Ved fald fra hesten under en teknisk øvelse kan denne øvelse ikke gentages.

Det tekniske program bedømmes med følgende karakterer:
Hest, Øvelses bedømmelse, Artistisk Score.

De fem tekniske øvelser bliver offentliggjort i FEI Bulletinet og på FEIs hjemmeside.

650.13. Individuelle Senior 2^{*}, Junior 2^{*}, Children 2^{*}

Obligatorisk program bestående af:

Opspring, Ridesæde, Fane, Mølle, Saks del 1, Saks del 2, Stand, [Første del af flanke med landing til damesæde indvendig efterfulgt af nedgang.](#)
[Afspring til indvendig.](#)

Frit program:

I det frie program har voltigøren mulighed for at vise sin artistiske kunnen ved at udføre et originalt program som svarer til voltigørens evner, ideer og specialiteter. Det frie program består af selvalgte statiske og dynamiske øvelser. Spring til jord anbefales.

Det frie program bedømmes med følgende karakterer:

Hest, Teknisk Score, Artistisk Score

Se i øvrigt "Guidelines for voltigering" på Dansk Ride Forbunds hjemmeside

650.14. Individuelle Senior 1^{*}, Junior 1^{*}, Children 1^{*}

Obligatorisk program bestående af:

Opspring, Ridesæde, Fane, Stand, Forlæns sving med samlede ben, Halv mølle, Baglæns sving med adskilte ben fulgt af afgang indvendig.

Frit program:

I det frie program har voltigøren mulighed for at vise sin artistiske kunnen ved at udføre et originalt program som svarer til voltigørens evner, ideer og specialiteter. Det frie program består af selvalgte statiske og dynamiske øvelser. Spring til jord anbefales.

Det frie program bedømmes med følgende karakterer:

Hest, Teknisk Score, Artistisk Score

Se i øvrigt "Guidelines for voltigering" på Dansk Ride Forbunds hjemmeside

650.15. Generelt for individuelle

Alle voltigører på samme hest skal udføre alle programmer i samme rækkefølge.

650.16. Pas-de-Deux Senior 3^{*}

Frit program:

Det frie program består af selvalgte statiske og dynamiske øvelser. Det frie program består af individuelle opspring og afgang/afspring og to-mands øvelser på hesten. Under programmet skal begge voltigører hele tiden være i kontakt med enten hesten, gjorden eller hinanden (undtagen under spring). En-mands øvelser på hesten indgår ikke i bedømmelsen af sværhedsgrad.

Det frie program bedømmes ud fra 4 karakterer bestående af: Hest, Teknisk Score, Artistisk Score, Teknisk Score

650.17. Pas-de-Deux Senior 2^{*}, Junior 2^{*}

Frit program:

Det frie program består af selvalgte statiske og dynamiske øvelser. Det frie program består af individuelle opspring og afgang/afspring og to-mands øvelser på hesten. Under programmet skal begge voltigører hele tiden være i kontakt med enten hesten, gjorden eller hinanden (undtagen under spring). En-mands øvelser på hesten indgår ikke i bedømmelsen af sværhedsgrad.

Det frie program bedømmes ud fra 4 karakterer bestående af: Hest, Teknisk Score, Artistisk Score, Teknisk Score

650.18. Pas-de-Deux Senior 1^{*}, Junior 1^{*}

Det obligatoriske program laves i 1 sammenhængende blok bestående af: Opspring, ridesæde, fane, stand, forlæns sving med samlede ben, halv mølle, baglæns sving med adskilte ben, fulgt af afgang til indvendig side.

Voltigør 1 udfører alle obligatoriske øvelser, derefter voltigør 2.

Det obligatoriske program bedømmes ud fra 4 karakterer: Hest, Øvelses score, Øvelses Score, Øvelses Score.

Frit program:

Det frie program består af selvalgte statiske og dynamiske øvelser. Det frie program består af individuelle opspring og afgang/afspring og to-mands øvelser på hesten. Under programmet skal begge voltigører hele tiden være i kontakt med enten hesten, gjorden eller hinanden (undtagen under spring). En-mands øvelser på hesten indgår ikke i bedømmelsen.

Det frie program bedømmes ud fra 4 karakterer bestående af: Hest, Teknisk Score, Artistisk Score, Teknisk Score

650.19. Pas-de-Deux Skridt (kan kun udbydes [som sløjfeklasse](#).)

Der kan udskrives Pas-de-Deux som sløjfeklasse i skridt til alle stævner, med undtagelse af mesterskab. Der er ikke placeringsrækkefølge i en sløjfeklasse, men alle der gennemfører modtager en roset.

Obligatorisk program:

Det obligatoriske program lavet i 1 sammenhængende blok, bestående af: Opspring (ingen karakter), Ridesæde, Fane uden arm, Knæstand, Forlæns sving med samlede ben, Halv mølle, Baglæns sving med adskilte ben fulgt af afgang til indvendige.

I det obligatoriske program gives ingen karakter for opspring, og det er tilladt for voltigøren at modtage hjælp.

Frit program:

I det frie program har voltigøren mulighed for at vise sin artistiske kunnen ved at udføre et originalt program, som svarer til voltigørens evner, ideer og specialiteter. Det frie program består af selvalgte statiske og dynamiske øvelser.

I det frie program er det tilladt at hjælpe voltigøren ved opspring og afspring/afgang. Der gives dog ikke karakter ved opspring og/eller afspring/afgange, hvor voltigøren har modtaget hjælp.

Det frie program bedømmes ud fra 3 karakterer bestående af:Hest, Teknisk og Artistisk Score.

Se i øvrigt "Guidelines for voltigering" på Dansk Ride Forbunds hjemmeside.

650.20. Testklasse for heste

I testklasse for heste, er det muligt at teste en hest af. Det er tilladt at have voltigører på hesten. Der må dog kun være 1 voltigør på hesten ad gangen.

651. RUNDER

651.1. Grupper

Ved konkurrencer i gruppevoltigering over flere dage består konkurrencen af tre programmer i to runder. Det obligatoriske og frie program i 1. runde og det frie program i 2. runde.

Ved konkurrencer i gruppevoltigering over én dag (endagsstævner) består konkurrencen af to programmer i én runde: Det obligatoriske og frie program.

651.2. Individuelle

Ved individuel Senior 3* konkurrencer over flere dage består konkurrencen af fire programmer i to runder. Det obligatoriske program og det frie program i 1. runde og det tekniske program og frie program i 2. runde.

Ved individuel Senior 3* konkurrencer over én dag (endagsstævner) består konkurrencen af to programmer i én runde: Det tekniske og det frie program.

Ved individuel 2*, 1* konkurrencer over flere dage består konkurrencen af fire programmer i to runder. Det obligatoriske program og det frie program i 1. runde og det obligatoriske program og frie program i 2. runde.

Ved individuel 2*, 1* konkurrencer over én dag (endagsstævner) består konkurrencen af to programmer i én runde: Det obligatoriske og det frie program.

651.3. Pas-de-Deux

Ved 1* Pas-de-Deux-konkurrencer over flere dage består konkurrencen af tre programmer i to runder. Det obligatoriske program og det frie program i 1. runde og det frie program i 2. Runde.

Ved 2*/3* Pas-de-Deux-konkurrencer over flere dage består konkurrencen af to program i to runder. Det frie program i 1. runde og det frie program i 2. Runde.

Ved Pas-de-Deux-konkurrencer over én dag (endagsstævner) består konkurrencen kun af det frie program i én runde.

651.4. [Testklasse for heste](#) [Testklasse for heste afvikles over 1 runde.](#)

652. PROGRAMAFVIKLING

652.1. Musik

Det anbefales, at der bruges musik til ind- og udløb samt under det obligatoriske program. Der skal benyttes musik i det frie og tekniske program. Såfremt andet ikke er nævnt i propositionerne, skal musikken afleveres på en CD.

652.2. Modtagelse af hjælp

Der må ikke modtages hjælp udefra under udførelse af programmer. Under udførelsen af programmer må ingen andre personer end voltigøren og longeføreren være i volten. Hesten må kun hjælpes af longeføreren.

Eliminering hvis voltigør/longefører modtager hjælp udefra.

Undtaget herfra er E- og F-grupper, som må modtage hjælp af maksimalt 2 hjælpere. (Se voltigørsammensætning.)

For E- og F-grupper: Hvis hesten hjælpes af andre end longeføreren fratrækkes 2 point fra hestekarakteren. Dette inkluderer også hvis en hjælper går ved siden af hesten.

Hjælpere der kun løfter voltigørerne op skal gå væk fra hesten mellem voltigørerne, da det ellers antyder hjælp med hesten.

Dommer A kan give tilladelse til at en samarit må komme ind på opvisningsbanen og tilse tilskadekomne voltigører. Signal gives mellem Dommer A og samarit. Samarit skal være placeret, så Dommer A kan komme i kontakt med denne. Samarit skal som minimum have førstehjælpskursus.

652.3. Hilsen

Signal til indløb gives af Dommer A ved hjælp af en klokke. Dommer A rejser sig, når der er ringet med klokken, [så udøver kan se at signal er givet.](#)

Ved alle konkurrencer skal hver gruppe, individuelle og Pas-de-Deux voltigører samt longefører hilse på Dommer A før og efter programmets udførelse (såfremt flere individuelle/Pas-de-Deux-voltigører anvender samme hest, kan de vælge at løbe ind samlet for hhv. individuelle og Pas-de-Deux). Hilsen efter indløb skal finde sted senest 30 sek. efter at dommeren har givet signal til indløb. Dommer A skal besvare hilsenen.

Indløb, opstilling til hilsen og udløb foretages efter deltagernes eget valg - dog bør diverse øvelser begrænses.

Ved overdrevent brug af øvelser ved indløb og hilsen kan der gives fradrag på op til 1 point. Ved overskridelse af 30 sek. mellem dommerens signal og hilsen kan der gives fradrag på op til 1 point.

Før programmet begyndes skal hesten vises i trav ('travrunde'), indtil Dommer A giver signal ved hjælp af en klokke (se også pkt. 653.1 "Dommersignaler"). Det er ikke tilladt for voltigører at opholde sig i volten under travrunden.

652.4. Start af program

Senest 30 sek. efter at klokken har lydt under travrunden, skal første øvelse påbegyndes.

Hvis flere individuelle voltigører starter på samme hest, må den næste voltigør tidligst løbe ind i volten, når den foregående voltigør har påbegyndt det sidste afspring.

Hvis flere individuelle voltigører starter på samme hest, skal den næste voltigør begynde det obligatoriske program umiddelbart efter afspring af den foregående voltigør, uden at vente på signal.

Hvis flere individuelle voltigører starter på samme hest, skal den næste voltigør afvente dommerens signal, før det frie eller tekniske program påbegyndes.

Tidlige indløb i volten kan medføre elimination af den indløbende voltigør.

652.5. Hestens gangarter

Under udførelse af alle programmer skal hesten bevæge sig på en volte med en diameter på min. 15 m.

Alle galopprogrammer skal udføres i korrekt galop.

Grupper Senior/Junior 3*, 2*

Hesten galopperer på venstre volte

Grupper Senior/Junior 1*

Det er valgfrit om hesten galopperer på højre eller venstre volte.

E-grupper

Obligatorisk program: Det er valgfrit, om hesten galopperer på højre eller venstre volte.

Frit program: Det er valgfrit om hesten skridter på højre eller venstre volte.

F-grupper

Det er valgfrit, om hesten skridter på højre eller venstre volte.

Individuelle og Pas-de-Deux, Senior/Junior 3*, 2*

Hesten galopperer på venstre volte.

Individuelle og Pas-de-Deux Senior/Junior 1*

Det er valgfrit om hesten galopperer på højre eller venstre volte.

Individuel Children 2*, 1*

Det er valgfrit om hesten galopperer på højre eller venstre volte.

Pas-de-Deux Skridt, [kan kun udskrives som sløjfeklasse.](#)

Det er valgfrit om hesten skridter på højre eller venstre volte.

Generelt

Alle programmer skal udføres på samme volte.

653. DOMMERSIGNALER OG TID

653.1. Dommersignaler

Ved brug af 1 ring med klokken gives signal til følgende:

- Signal om at foretage indløb og hilsen
- Signal til start af det obligatoriske eller frie program (mens hesten traver)
- Signal til at programmet afbrydes på grund af uforudsete omstændigheder (fald hvor programmet ikke kan fortsættes umiddelbart, hesten er ude af kontrol eller er i dårlig sundhedstilstand, justering af udstyret mm.), hvorved tiden stoppes.
- Signal om at genoptage programmet efter en afbrydelse. Tidtagningen fortsættes i det øjeblik en voltigør atter rører grebene eller hesten. Programmet skal genoptages senest 30 sek. efter dommerens signal
- Signal til at totaltiden er udløbet

Specifik anvendelse af klokken ved individuelle voltigører:

- Signal til start (for den første voltigør) af obligatoriske øvelser og signal til hver individuel voltigør til at starte det tekniske eller frie program.
 - Hvis voltigøren forlader hesten i det tekniske eller frie program og ikke straks kan genoptage programmet, hvorved tiden stoppes. Tiden startes igen når voltigøren atter rører grebene eller hesten.
- I uklare situationer kan Dommer A og longeføreren/en voltigør kommunikere.

653.2. Tidtagning for programmer

Tidtagningen for det obligatoriske (kun grupper) og frie program/tekniske program påbegyndes i det øjeblik, den første voltigør/voltigøren rører jorden eller hesten, og slutter, når tiden er udløbet.

653.3. Maksimumtid

Senior/Junior 3*,2*,1*-grupper

Obligatorisk program: 6 min.

Frit program: 4 min.

D-grupper

Obligatorisk program: Ingen.

Frit program: 4 min.

E-grupper

Obligatorisk program: Ingen.

Frit program: Max 4 min.

F-grupper

Obligatorisk program: Ingen.

Frit program: Max 4 min.

Individuel

Obligatorisk program: Ingen.

Frit program: 1 min.

Teknisk program: 1 min.

Pas-de-Deux

Obligatorisk program: Ingen

Frit program for senior: 2 min.

Frit program for junior: 1,5 min.

Frit program Skridt, [udskrevet som sløjfeklasse](#): 1,5 min.

Testklasse for heste

Fra hilsen til dommeren signalerer at programmet skal være afsluttet: 3 min.

Udløb af tid:

Der må ikke udføres yderligere øvelser efter tidens udløb.

Hvis en øvelse i det obligatoriske program er påbegyndt før tidens udløb må øvelsen færdiggøres og vil blive bedømt.

Når maksimumtiden i det frie og/eller det tekniske program udløber, må der ikke udføres yderligere øvelser. Kun øvelser (statiske, dynamiske eller afspring) der er påbegyndt før dommerens signal må færdiggøres. Alle øvelser og afspring, der påbegyndes og udføres efter tiden er udløbet, tæller ikke som udført øvelse, men vil medføre udførelsesfradrag.

Hvis den igangværende øvelse ikke er et afspring/afgang vil det medføre et fradrag i karakteren for "Artistisk Score" for overskridelse af tiden.

Hvis programmet afsluttes inden for tiden (før dommer A har signaleret at tiden er udløbet), men uden et afspring/afgang vil det medføre et fradrag i karakteren for "Artistisk Score" for manglende afslutning af programmet.

Ved fald hvor voltigøren/voltigørerne har mistet kontakten med hesten, og tiden er stoppet, er det tilladt at spørge dommer A, hvor meget tid der er tilbage.

654. – 659. RESERVERET

VI STÆVNEAFVIKLING

660. STÆVNETYPER

Se Fælles Bestemmelser.

661. DANSKE STÆVNETYPER

Se også Fælles Bestemmelser. Danske voltigeringsstævner kategoriseres som udgangspunkt som landsstævner (B-stævner) og kan afholdes som weekendstævne, endagsstævne, DM/DRF-Mesterskab eller Landsmesterskab.

Det er dog muligt at afholde E-stævner, disse afholdes som endagsstævner. Det er ikke muligt at udskrive *-klasser ved E-stævne, der kan kun udskrives klasser i sværhedsgrad O. Jf. pkt. 61.1 i Fælles Bestemmelserne.

662. FØR STÆVNET

Før stævneafholdelse skal et stævneansøgningsskema indsendes og godkendes af Voltigeringsudvalget.

663. TERMINER

Alle stævnetermener skal godkendes af Dansk Ride Forbunds voltigeringsudvalg.

664. PROPOSITIONER

Se også Fælles Bestemmelser. Alle propositioner uanset stævnetype, skal indsendes til Voltigeringsudvalget til godkendelse.

665. TILMELDINGER

Dansk Ride Forbunds anmeldelsesblanket til voltigering skal benyttes.

Blanketten kan downloades på www.rideforbund.dk.

Der kan kun tilmeldes i de af stævnearrangørerne udbudte klasser.

665.1. Frameldinger, ændringsfrist, efteranmeldelsesfrist og gruppesammensætninger.

Frameldinger, ændringer, efteranmeldelser og gruppesammensætning (longefører og hest) skal meddeles skriftligt til sekretariatet senest 1 time efter hesteeftersynets afslutning, hvis et sådan finder sted. Såfremt der ikke har været hesteeftersyn, skal eventuelle ændringer meddeles skriftligt til sekretariatet senest 1 time inden klassens start, med mindre andet

tidspunkt er angivet i proportionerne (særlige regler gældende ved Mesterskaber).

En longefører kan ved skade/sygdom udskiftes under stævnet, dog skal dette (hvis muligt) ske i rimelig tid før klassens start. Ved mesterskaber kan reservelongeføreren kun indsættes inden start af programmet. Udskiftningen af longefører skal altid via sekretariatet godkendes af dommer A.

665.2. Framelding og tilbagebetaling af indskud/ tilmeldingsgebyr

- 2.1 Ved framelding forud for den ordinære anmeldelsesfrist returneres altid det indbetalte startgebyr og boksleje med 100 % minus kr. 50,00. Stævnearrangøren kan i propositionerne angive en frameldingsfrist, dog tidligst 4 dage før stævnet. Har stævnearrangøren ikke angivet noget, er frameldingsfristen kl. 18 dagen før den pågældende klasse. Tilmelding til et stævne er som hovedregel bindende. Såfremt start ikke er mulig, skal framelding senest ske senest ved fristen for framelding.
- 2.2 Stævnearrangøren er kun forpligtet til at tilbagebetale, hvis framelding sker før frameldingsfristens udløb og kun i følgende tilfælde: Ved sygdom: Hvis en ekvipage framelder rettidigt på grund af rytterens eller hestens/ponyens sygdom, tilbagebetales følgende: Indskud for start: 50 %. Opstaldning: 50 % Stævnearrangøren kan forlange skriftlig tro- og love-erklæring. Framelding bør ske skriftligt for at undgå uoverensstemmelser. Stævnearrangøren skal returnere beløbet senest 14 dage efter stævnet. Når Dansk Ride Forbund udtager rytteren til internationalt stævne i tilfælde, hvor en rytter rettidigt har tilmeldt sig og betalt opstaldning til et stævne men derefter af Dansk Ride Forbund udtages til et internationalt: FÆLLES BESTEMMELSER 2018 www.rideforbund.dk stævne eller en træningssamling den pågældende dato, skal stævnearrangøren tilbagebetale rytteren det fulde indskud samt 50 % af evt. opstaldningsgebyr. Det evt. resterende opstaldningsgebyr kan rytteren få dækket af Dansk Ride Forbund mod skriftlig ansøgning til Sportschefen. Rytteren skal snarest muligt efter meddelelsen om deltagelse i internationalt stævne eller træningssamling kontakte stævnearrangøren. I modsat fald bortfalder retten til refusion i henhold til ovenstående.

- 2.3 Ved framelding efter frameldingsfristens udløb bortfalder retten til få tilbagebetalt indskud og andre beløb i henhold til ovenstående punkter (punkt 2.2).
- 2.4 Stævnearrangøren er altid forpligtet til at tilbagebetale indskud og andre beløb ved:

Ved venteliste ved klasser med deltagerbegrænsning: Såfremt klubben ikke opretter en venteliste ved klasser med deltagerbegrænsning, skal det fulde indskud samt evt. boksleje og andre ydelser tilbagebetales senest 14 dage efter anmeldelsesfristens udløb. Hvis en rytter tilbydes at stå på venteliste men ikke ønsker det, skal det fulde indskud samt evt. boksleje og andre ydelser tilbagebetales senest 14 dage efter anmeldelsesfristens udløb. Hvis en rytter på venteliste ikke får mulighed for at starte, skal det fulde indskud samt evt. boksleje og andre ydelser tilbagebetales senest 14 dage efter stævnet.

Ved aflysning af klasse: Stævnearrangøren kan tilbyde start i en anden klasse af samme sværhedsgrad ved stævnet. Rytteren har dog krav på at få fuldt indskud samt evt. boksleje og andre ydelser refunderet, såfremt denne ikke ønsker start i anden klasse.

Ved aflysning af stævne: Stævnearrangøren skal senest 14 dage efter stævnets termin tilbagebetale fuldt indskud samt evt. boksleje og andre ydelser. Stævnearrangøren kan på DRF GO! og egen hjemmeside annoncere aflysninger og angive, hvor man som stævnedeltager skal henvende sig for at få penge tilbage.

- 2.5 Ved aflysning af et stævne på baggrund øvrige forhold som smitsomme sygdomme eller ekstreme vejrforhold, hvor politiet fraråder udkørsel, vil tilbagebetalingsgraden blive fastlagt i samarbejde mellem klubben og Dansk Ride Forbunds administration på baggrund af dokumenterede udgifter.

666. TIDSPLAN, STARTTIDER, STARTLISTER Se Fælles Bestemmelser.

667. AFVIKLING

667.1. Opvarmning og opvarmningsbanen

Der skal være mindst to opvarmningsvolter (min. 14 m. i diameter) til rådighed. Sikkerhedsafstand mellem volter skal være min. 4 m. og til barriere min. 2,5 m.

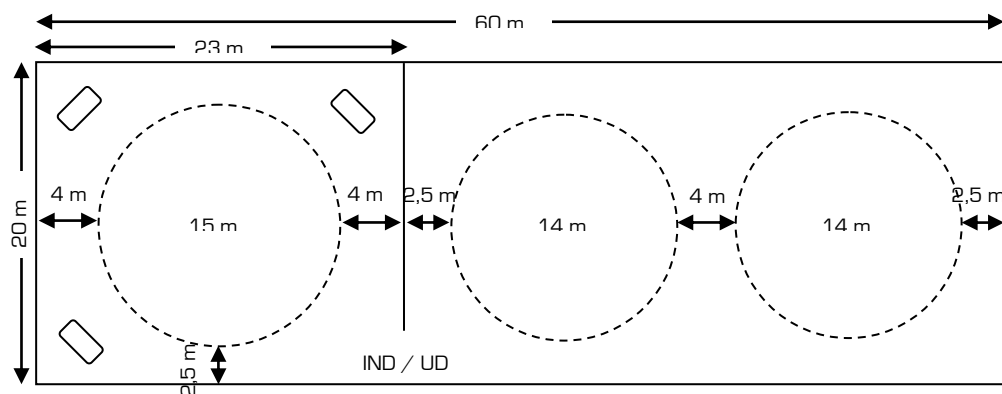
Det er tilladt at ride på hesten. Ved ridning forstås færdsel til hest uden voltigeringsudstyr eller med voltigeringsjord og underlag men med tøjler.

Rytteren behøver ikke at være voltigør eller longefører. Rytteren skal bære sikkerhedsmæssig forsvarlig påklædning – dvs. sikkerhedsgodkendt ridehjelme, passende tøj og fodtøj.

Overtrædelse af dette sanktioneres med diskvalificering af ekipagen (hesten og dens voltigører) ved hele konkurrencen samt grad jf. pkt. 82.3 i Fælles Bestemmelserne.

667.2. Konkurrencebanen

Skitsering af opvarmningsbaner og konkurrencebaner – forslag:



Konkurrencen skal foregå på en afskærmet bane med et areal på mindst 20 x 23 m og med en bund af et blødt og fjedrende materiale. Ved indendørs konkurrencer skal der være mindst 5 m. fri højde.

Cirkelvoltens hovslag skal være min. 15 m i diameter (hovslag skal ikke markeres). Sikkerhedsafstand til publikum skal være min. 2,5 m fra volten. Volten skal afskærmes fra publikum.

Dommerens placering markeres med bogstaverne A-D.

Sikkerhedsafstanden fra konkurrencevolten til dommerbordene skal være så stor som muligt, dog minimum 2,5 m.

Dommerbordene skal placeres med så stor afstand til publikum som forholdende tillader med en minimums afstand til publikum på 2,5 m. Det anbefales at dommerbordene hæves over bunden og placeres så afskærmet som muligt.

668. PRÆMIERING

At en gruppe/Pas-de-Deux/individuel er startet og dermed skal medregnes i det antal, der afgør antal placeringer, vil sige, at de er kommet ind på eller har forsøgt at komme ind på konkurrencebanen.

668.1. Placering

Antal placerede afgøres efter antal startende i konkurrencen: Der gives 1 placering for hvert påbegyndt antal af 4 startende. Det kræves dog, at der er min. 2 startende for, at der kan opnås placering i klassen.

Ligeplacerede: Ved ligeplacering i forhold til total karakter afgøres den indbyrdes placering jvf. 671.6.

668.2. Sløjfer

Alle startende voltigører og longeførere tildes en sløjfe (roset). For gruppevoltigering F-junior og F-ungdom er der ligeledes en sløjfe til op til 1 hjælper (skal være angivet på tilmelding).

Placerede voltigører og longeførere (og op til 1 hjælper for gruppevoltigering F-junior og F-ungdom) tildes en sløjfe med følgende sløjfefarver:

1. plads: rød og hvid
2. plads: blå og hvid
3. plads: grøn og hvid
4. plads og øvrige placerede: grøn

Øvrige startende: valgfri farve

Yderligere ærespræmiesløjfer kan uddeles. Sløjfefarven må dog ikke have sammenfald med ovenstående.

668.3. Ærespræmier og særlige præmier

Ærespræmier og særlige præmier er tilladt. Ved mange særlige præmier kan præmierne uddeles samlet til hver gruppe/Pas-de-Deux/individuel.

668.4. Præmieoverrækkelse

Jf. Punkt 69.6 i Fællesbestemmelserne

Alle møder til præmieoverrækkelse. Udøverne skal møde op som instrueret af stævnearrangøren og skal møde reglementeret påklædt. De ikke udleverede beløb og effekter tilfalder stævnearrangøren. Resultater registreres dog stadig.

Udøveren sanktioneres med grad 1 jf. Pkt. 82.3 i Fælles Bestemmelserne.

Arrangørerne fastsætter forløbet af præmieoverrækkelsen. Ved mange starter i en klasse kan ikke-placerede grupper/Pas-de-Deux/individuelle kaldes fælles frem.

Placerede grupper/Pas-de-Deux/individuelle kaldes derefter frem med lavest placerede først.

De tre grupper/Pas-de-Deux/individuelle med højest total karakter kaldes frem uanset om de har opnået placering.

VII RESULTATER

669. RESULTATREGISTRERING

Resultater registreres på DRF GO. Se Fælles Bestemmelser.

669.1 Præstationsbevis

Præstationsbeviser føres af den enkelte voltigør/ gruppe/ Pas-de-Deux. Efter hver konkurrence (dansk nationalt stævne eller internationalt FEI stævne) kan placering og opnået total karakter noteres på præstationsbeviset. Et opnået resultat kan påføres præstationsbeviset såfremt voltigøren/ gruppen/ Pas-de-Deuxen som minimum har startet 1 runde, bestående af 2 programmer.

Et resultat opnået ved et udenlandsk nationalt stævne (ikke FEI stævne) kan påføres præstationsbeviset, såfremt det kan dokumenteres, at den startede klasse stemmer overens med en dansk klasse i niveau/ klassifikation.

Det er voltigørens ansvar at kunne fremvise dokumentation for opnåede resultater, herunder beskrivelse af klassetyper og dommere ved resultater opnået ved et udenlandsk nationalt stævne.

Såfremt en voltigør/ gruppe/ Pas-de-Deux elimineres registreres resultatet ikke, uanset antal startede runder/ programmer.

670. RESULTATTILFØRSEL OG -NULSTILLING

Benyttes ikke i voltigering.

671. POINT

Se også Fælles Bestemmelser.

671.1. Godkendelse af point

Før præmieoverrækkelsen skal en dommer have godkendt alle point angivet med underskrift og tidspunkt på resultatark. Foreløbige resultater kan offentliggøres med tydelig angivelse af, at de er foreløbige, og der derfor kan ske ændringer.

671.2. Karakterskala

Følgende karakterskala anvendes for alle programmer:

Karakter	Forklaring
10,0	Udmærket
9,0	Meget godt
8,0	Ret godt
7,0	Godt
6,0	Tilfredsstillende
5,0	Godkendt
4,0	Mangelfuldt
3,0	Jævnt dårligt
2,0	Dårligt
1,0	Meget dårligt
0,0	Ikke udført, eller resultat af fradrag

Der anvendes tiendedele i hele skalaen.

671.3. Karaktergivning, heste

Se "Guidelines for voltigering".

671.4. Karaktergivning, obligatorisk program

For hver voltigør gives der karakterer for hver enkel obligatorisk øvelse, jf. ovenstående karakterskala.

Grupper 3*, 2*, 1* og D / Individuelle 3*, 2*, 1* / Pas-de-Deux 1*

Hver dommer bedømmer en specifik karakter – se nedenfor:

Karakter	
Hest	25%
Øvelses score	25%
Øvelses score	25%
Øvelses score	25%

E-, F-grupper

Hver dommer bedømmer både øvelser og hest, og udgør en samlet karakter. Se også "Resultat udregning"

671.5. Karaktergivning, frit program

Den samlede karakter for det frie program er sammensat af separate karakterer. Hver separat karakter vægtes med hver deres faktor. Denne faktor varierer mellem de forskellige klasser. Se nedenfor.

Grupper 3*, 2*, 1*, D

Karaktererne vægtes som nedenstående:

Karakter	
Hest	25%
Teknisk score	25%
Artistisk score	25%
Teknisk score	25%

Se i øvrigt "Guidelines for voltigering".

Grupper E- og F-ungdom

Karaktererne vægtes som nedenstående:

Karakter	Ganges med faktor
Sammensætning	2,0
Udførelse	3,0
Hest	2,0

Grupper F-junior

Karaktererne vægtes som nedenstående:

Karakter	Ganges med faktor
Balance	1,5
Spændstighed & Stræk	1,5
Hensynstagen til hesten:	3,0
Udstråling, Karisma, Udnyttelse af musik.	2,0
Hesten	2,0

Fælles for E- og F-grupper

Karakteren for hesten vægtes som nedenstående:

Karakter	
Lydighed	50%
Longering	50%

Individuelle

Karaktererne vægtes som nedenstående:

Karakter	
Hest	25%
Teknisk score	25%
Artistisk score	25%
Teknisk score	25%

Pas-de-Deux

Karaktererne vægtes som nedenstående

Karakter	
Hest	25%
Teknisk score	25%
Artistisk score	25%
Teknisk score	25%

Artistisk Score

Der gives en Artistisk Score for det frie program.

Se i øvrigt "Guidelines for voltigering".

Artistisk Score
Struktur
Koreografi

Teknisk Score

Der gives en Teknisk Score for af det frie program.

Den tekniske score varierer efter klasse.

Se i øvrigt "Guidelines for voltigering".

Frit program – Grupper Senior/Junior 3^{*}, 2^{*}:

Teknisk Score
Udførelse
Sværhedsgrad

Frit program – Grupper Senior/Junior 1^{*}, D:

Teknisk Score
Udførelse

Frit program – Individuel 3^{*}, 2^{*}:

Teknisk Score
Udførelse
Sværhedsgrad

Frit program – Individuel 1^{*}:

Teknisk Score
Udførelse

Frit program – Pas-de-deux 3^{*}, 2^{*}:

Teknisk Score
Udførelse
Sværhedsgrad

Frit program – Pas-de-Deux 1^{*}:

Teknisk Score
Udførelse

671.6. Karaktergivning, teknisk program

Individuelle Senior 3^{*}

Den samlede karakter for det tekniske program for individuelle 3^{*} er sammensat af 4 karakterer.

Teknisk Score – Teknisk Program

Karakter	Ganges med faktor
Hest	25%
Øvelse	25%
Artistisk score	25%
Øvelse	25%

Artistisk Score – Teknisk Program

Artistisk Score
Struktur
Koreografi

671.7. Testklasse for heste

Hesten og longeføreren vurderes ud fra gældende retningslinjer for bedømmelse af Heste Score. Der gives ikke karakter.

671.8. Resultatudregning

Obligatorisk program - Øvelser:

Grupper Senior/Junior 3*, 2*

De enkelte karakterer for hver obligatorisk øvelse for hver voltigør adderes og summen divideres med 6 (antal voltigører). Summen heraf divideres med 8 og udgør det samlede resultat for det obligatoriske program.

Grupper Senior/Junior 1*, D

De enkelte karakterer for hver obligatorisk øvelse for hver voltigør adderes og summen divideres med antal voltigører. Summen heraf divideres med 7 og udgør det samlede resultat for det obligatoriske program.

Individuelle Senior/Junior/Children 3*, 2*

De enkelte karakterer for hver obligatorisk øvelse adderes og summen divideres med 8 og udgør det samlede resultat for det obligatoriske program.

Individuelle Senior/Junior/Children 1* /Pas-de-Deux 1*

De enkelte karakterer for hver obligatorisk øvelse adderes og summen divideres med 7 og udgør det samlede resultat for det obligatoriske program.

Obligatorisk program

E-grupper

De enkelte karakterer for hver obligatorisk øvelse for hver voltigør adderes, og summen divideres med antal voltigører (4-8). Karakteren for hesten multipliceres med 2, og resultatet adderes med det samlede resultat for

holdets 7 obligatoriske øvelser. Summen divideres med 9 og udgør det samlede resultat for det obligatoriske program.

F-ungdom grupper

De enkelte karakterer for hver obligatorisk øvelse for hver voltigør adderes og summen divideres med antal voltigører (4-8), og udgør det samlede resultat for de obligatoriske øvelser. Karakteren givet for hesten multipliceres med 2, og resultatet adderes med det samlede resultat for de obligatoriske øvelser. Summen divideres med 9 og udgør det samlede resultat for det obligatoriske program.

F-junior grupper:

De enkelte karakterer for hver obligatorisk øvelse for hver voltigør adderes og summen divideres med antal voltigører (4-8), og udgør det samlede resultat for de obligatoriske øvelser. Karakteren givet for hesten multipliceres med 2, og resultatet adderes med det samlede resultat for de obligatoriske øvelser. Summen divideres med 7 og udgør det samlede resultat for det obligatoriske program.

Frit program:

Grupper Senior/Junior 3*, 2*, 1*, D

Der gives fire karakterer for programmet (Hest, Teknisk Score, Artistisk Score og Teknisk Score).

Summen af karaktererne divideres med 4. Resultatet er den samlede karakter for det frie program.

Grupper E- og F- ungdom

Der gives tre karakterer for programmet (Sammensætning, Udførelse og Hest).

Summen af karaktererne divideres med 7. Resultatet er den samlede karakter for det frie program.

Grupper F-junior

Der gives 5 karakterer for programmet (Balance, Spændstighed/Stræk, Hensynstagen til hesten, Udstråling/Karisma/Udnyttelse af musik og Hest). Summen af karaktererne divideres med 10 og udgør det samlede resultat for det frie program.

Individuelle Senior/Junior/Children 3', 2*, 1*

Der gives fire karakterer for programmet (Hest, Teknisk Score, Artistisk Score og Teknisk Score).

Summen af karaktererne divideres med 4. Resultatet er den samlede karakter for det frie program.

Pas-de-Deux Senior/Junior 3*, 2*, 1*

Der gives fire karakterer for programmet (Hest, Teknisk Score, Artistisk Score og Teknisk Score).

Summen af karaktererne divideres med 4. Resultatet er den samlede karakter for det frie program.

Teknisk program:

Individuelle Senior 3*

Der gives fire karakterer for programmet (Hest, Øvelses Score, Artistisk Score og Øvelses Score).

Summen af karaktererne divideres med 4. Resultatet er den samlede karakter for det Tekniske program.

671.9. Totalkarakteren

Grupper

Ved konkurrencer over flere dage:

Den samlede karakter for det obligatoriske program og det frie program i 1 runde adderes. Resultatet divideres med 2 og er den samlede karakter for første runde. Resultatet af det frie program i 2 runde udgør resultatet fra 2 runde.

De samlede karakterer for de tre programmer i 2 runder adderes og divideres med 3. Resultatet udgør totalkarakteren. Totalkarakteren afrundes til 3 decimaler.

Ved konkurrencer over én dag (endagsstævner) adderes de samlede karakter for de to programmer og divideres med 2. Resultatet udgør totalkarakteren. Totalkarakteren afrundes til 3 decimaler.

I tilfælde af at flere grupper er ligeplacerede, placeres den gruppe, som har den højeste karakter i det obligatoriske program, højest.

Individuelle

Ved konkurrencer over flere dage:

Den samlede karakter for det obligatoriske program og det frie program i 1. runde adderes. Resultatet divideres med 2 og er den samlede karakter for første runde.

Den samlede karakter for det obligatoriske program/Tekniske program og det frie program i 2. runde adderes. Resultatet divideres med 2 og er den samlede karakter for 2. runde.

Den samlede karakter for 1. runde adderes med den samlede karakter for 2. runde og divideres med 2. Resultatet udgør totalkarakteren. Totalkarakteren afrundes til 3 decimaler.

Ved konkurrencer over én dag (endagsstævner):

De samlede karakterer for de to programmer adderes og divideres med 2. Resultatet udgør totalkarakteren. Totalkarakteren afrundes til 3 decimaler.

I tilfælde af, at flere individuelle voltigører er ligeplacerede, placeres den individuelle voltigør, som har den højeste karakter i det obligatoriske program i 1. runde højest. Er der fortsat placeringslighed, placeres den individuelle voltigør, som har den højeste karakter i det obligatoriske program/Tekniske program i 2. runde, højest.

Pas-de-Deux

For 3*, 2*: Resultatet af det frie program i hhv. 1. og 2. runde udgør resultatet fra hver runde.

De samlede karakterer for de to programmer i de to runder adderes og divideres med 2. Resultatet udgør totalkarakteren. Totalkarakteren afrundes til 3 decimaler.

For 1*: Den samlede karakter for det obligatoriske program og det frie program i 1. runde adderes. Resultatet divideres med 2 og er den samlede karakter for 1. runde. Resultatet af det frie program i 2. runde udgør resultatet fra 2. runde.

De samlede karakterer for de tre programmer i de to runder adderes og

divideres med 3. Resultatet udgør totalkarakteren. Totalkarakteren afrundes til 3 decimaler.

Ved konkurrencer over én dag (endagsstævner) adderes de samlede karakter for de to programmer og divideres med 2. Resultatet udgør totalkarakteren. Totalkarakteren afrundes til 3 decimaler.

I tilfælde af at flere Pas-de-Deux 3*, 2* er ligeplacerede, placeres den Pas-de-Deux, som har den højeste karakter i 1. runde højest.

I tilfælde af at flere Pas-de-Deux 1* er ligeplacerede, placeres den Pas-de-Deux, som har den højeste karakter i det obligatoriske program, højest.

672. RANGLISTE

Se Fælles Bestemmelser.

673. ANNULLERING AF RESULTATER OG POINT

Se Fælles Bestemmelser.

674. – 679. RESERVERET

VIII AFVIGELSER, PROTESTER & SANKTIONER

680. Se Fælles Bestemmelser

681. –689. RESERVERET

IX MESTERSKABER, TURNERINGER OG CHAMPIONATER

690. MESTERSKABER

I voltigering afholdes følgende mesterskaber:

- DM
- DRF-Mesterskab
- Landsmesterskab

691. DANMARKSMESTERSKABER OG DRF-MESTERSKABER

691.1 Individuelle Senior 3^{*}/2^{*} - damer

Mesterskabet er åbent for kvindelige Senior voltigører, der er kategori Senior 3^{*} eller 2^{*} og som har startet som Senior 3^{*}, 2^{*}-voltigør i kvalifikationsperioden.

Regler

Reglerne for mesterskabet og bedømmelse jf. afholdelse af Individuelle Senior 3^{*} konkurrencer.

Runder

Mesterskabet afvikles via fire programmer i 2 runder. Det obligatoriske program og det frie program i 1. runde og det tekniske program og det frie program i 2. runde.

691.2. DRF-Mesterskaber for Senior 3^{*}, 2^{*} -grupper

Mesterskabet er åbent for grupper, der er kategori Senior 3^{*} eller 2^{*}, og som har startet som Senior 3^{*} eller 2^{*}-grupper i kvalifikationsperioden.

Regler

Reglerne for mesterskabet og bedømmelse jf. afholdelse Senior 3^{*} gruppevoltigeringskonkurrencer.

Runder

Mesterskabet afvikles over tre programmer i 2 runder. Det obligatoriske program og det frie program i 1. runde og det frie program i 2. runde.

691.3. DRF-Mesterskaber for Individuelle Senior 3, 2 - herrer

Mesterskabet er åbent for mandlige Senior voltigører, der er kategori Senior 3* eller 2* og som har startet som Senior 3*, 2*-voltigør i kvalifikationsperioden.

Regler

Reglerne for mesterskabet og bedømmelse jf. afholdelse af Individuelle Senior 3* voltigeringskonkurrencer.

Runder

Mesterskabet afvikles over fire programmer i 2 runder. Det obligatoriske program og det frie program i 1. runde og det tekniske program og det frie program i 2. runde.

691.4. DRF-Mesterskaber for Junior 2* - grupper

Mesterskabet er åbent for grupper, der er kategori Junior 2*, og som har startet som Junior 2* - grupper i kvalifikationsperioden.

Regler

Reglerne for mesterskabet og bedømmelse jf. Afholdelse Junior 2* gruppevoltigerings konkurrencer.

Runder

Mesterskabet afvikles via tre programmer i 2 runder. Det obligatoriske program og det frie program i 1. runde og det frie program i 2. runde.

691.5. DRF-Mesterskaber for Individuelle Junior 2* - damer

Mesterskabet er åbent for kvindelige Junior voltigører, der er kategori Junior 2* og som har startet som Junior 2*-voltigør i kvalifikationsperioden.

Regler

Reglerne for mesterskabet og bedømmelse jf. afholdelse af Individuelle Junior 2* voltigeringskonkurrencer.

Runder

Mesterskabet afvikles over fire programmer i 2 runder. Det obligatoriske program og det frie program i 1. runde, og obligatoriske program og det frie program i 2. runde.

691.6. DRF-Mesterskaber for Individuelle Junior 2* - herre

Mesterskabet er åbent for mandlige Junior voltigører, der er kategori Junior 2* og som har startet som Junior 2*-voltigør i kvalifikationsperioden.

Regler

Reglerne for mesterskabet og bedømmelse jf. afholdelse af Individuelle Junior 2* voltigeringskonkurrencer.

Runder

Mesterskabet afvikles over fire programmer i 2 runder. Det obligatoriske program og det frie program i 1. runde, og det obligatoriske program og det frie program i 2. runde.

691.7. DRF-Mesterskaber for Individuelle Children 2* - piger/drenge

Mesterskabet er åbent for Children voltigører, der er kategori Children 2* og som har startet som Children 2*-voltigør i kvalifikationsperioden.

Regler

Reglerne for mesterskabet og bedømmelse jf. afholdelse af Individuelle Children 2* voltigeringskonkurrencer.

Runder

Mesterskabet afvikles via fire programmer i 2 runder. Det obligatoriske program og det frie program i 1. runde, og det obligatoriske program og det frie program i 2. runde.

691.8. DRF-Mesterskaber for Pas-de-Deux Senior 2*, 3*

Mesterskabet er åbent for Pas-de-Deux, der er kategori Senior 3* eller 2*, og som har startet som Senior 3* eller 2*-grupper i kvalifikationsperioden.

Regler

Reglerne for mesterskabet og bedømmelse jf. afholdelse af Pas-de-Deux Senior 3* voltigeringskonkurrencer.

Runder

Mesterskabet afvikles over to programmer i 2 runder. Det frie program i 1. runde og det frie program i 2. runde.

691.9. DRF-Mesterskaber for Pas-de-Deux Junior 2*

Mesterskabet er åbent for Pas-de-Deux Junior voltigører, der er kategori Junior 2* og som har startet som Junior 2*-voltigør i kvalifikationsperioden.

Regler

Reglerne for mesterskabet og bedømmelse jf. afholdelse af Pas-de-Deux Junior 2* voltigeringskonkurrencer.

Runder

Mesterskabet afvikles over to programmer i 2 runder. Det frie program i 1. runde og det frie program i 2. runde.

691.10. Generelt for DM og DRF-Mesterskaber

Mesterskaberne kan kun gennemføres hvis mere end 1 ekipage er tilmeldt hver klasse og møder frem til start.

Hver individuel voltigør/gruppe må kun starte på én hest i [finalen til mesterskabet. se i øvrigt punkt 612. 1 samt punkt 622.2.](#)

Programmerne i de to runder kan deles ud over flere dage afhængig af stævnets varighed.

Hesteeftersyn

Der skal være hesteeftersyn før et DM/DRF-mesterskab. Se "Etik og velfærd".

Frister:

Fristen for frameldinger, ændringer, efteranmeldelser og gruppesammensætning (for individuelle: longefører & hest) skal meddeles skriftligt til sekretariatet senest 1 time efter hesteeftersynets afslutning.

Resultater, totalkarakter og placering

Se punktet "Totalkarakteren".

692. DISTRIKTSMESTERSKABER

Afholdes ikke i voltigering.

693. TURNERINGER

Afholdes ikke i voltigering.

694. CHAMPIONATER

Afholdes ikke i voltigering.

695. LANDSMESTERSKABER**695.1. Gruppevoltigering for Senior 1***

Mesterskabet er åbent for grupper, der er kategori Senior 1*, og som har startet mindst 1 gang som Senior 1*-gruppe ved danske stævner i kvalifikationsperioden (og som hvis de har opnået kategori Senior 2* ikke har startet som dette i kvalifikationsperioden)

695.2. Gruppevoltigering for Junior 1*

Mesterskabet er åbent for grupper, der er kategori Junior 1*, og som har startet mindst 1 gang som Junior 1*-gruppe ved danske stævner i kvalifikationsperioden (og som hvis de har opnået kategori Junior 2* ikke har startet som dette i kvalifikationsperioden)

695.3. Gruppevoltigering for D-grupper

Mesterskabet er åbent for grupper, der mindst 1 gang før har startet som D-gruppe ved danske stævner i kvalifikationsperioden (og som hvis de har opnået kategori Senior/Junior 1* ikke har startet som dette i kvalifikationsperioden)

695.4. Gruppevoltigering for E-grupper

Mesterskabet er åbent for grupper, der mindst 1 gang før har startet som E-gruppe ved danske stævner i kvalifikationsperioden.

695.5. Gruppevoltigering for F-grupper (ungdom)

Mesterskabet er åbent for grupper, der mindst 1 gang før har startet som F-gruppe (Ungdom) ved danske stævner i kvalifikationsperioden.

695.6. Gruppevoltigering for F-grupper (junior)

Mesterskabet er åbent for grupper, der mindst 1 gang før har startet som F-gruppe (Junior) ved danske stævner i kvalifikationsperioden.

695.7. Individuelle Senior 1* – damer.

Mesterskabet er åbent for kvindelige voltigører, der mindst 1 gang før har startet som Senior 1*-voltigør (og som hvis de er kategori Senior 2* endnu ikke har startet som dette i kvalifikationsperioden)

695.8. Individuelle Senior 1* – herrer.

Mesterskabet er åbent for mandlige voltigører, der mindst 1 gang før har startet som Senior 1*-voltigør (og som hvis de er kategori Senior 2* endnu ikke har startet som dette i kvalifikationsperioden).

695.9. Individuelle Junior 1* - damer

Mesterskabet er åbent for kvindelige voltigører, der mindst 1 gang før har startet som Junior 1*-voltigør (og som hvis de er kategori Junior 2* endnu ikke har startet som dette i kvalifikationsperioden)

695.10. Individuelle Junior 1* - herrer

Mesterskabet er åbent for mandlige voltigører, der mindst 1 gang før har startet som Junior 1*-voltigør (og som hvis de er kategori Junior 2* endnu ikke har startet som dette i kvalifikationsperioden)

695.11. Individuelle Children 1* - piger/drenge

Mesterskabet er åbent for Children voltigører, der mindst 1 gang før har startet som 1*-voltigør (og som hvis de er kategori Children 2* endnu ikke har startet som dette i kvalifikationsperioden)

695.12. Pas-de-Deux Junior 1*

Mesterskabet er åbent for Pas-de-Deux Junior, der mindst 1 gang før har startet som 1*-Pas-de-deux Junior (og som hvis de er kategori Pas-de-Deux Junior 2* endnu ikke har startet som dette i kvalifikationsperioden).

695.13. Pas-de-Deux Senior 1*

Mesterskabet er åbent for Pas-de-Deux Senior, der mindst 1 gang før har startet som 1*-Pas-de-deux Senior (og som hvis de er kategori Pas-de-Deux Senior 2* endnu ikke har startet som dette i kvalifikationsperioden).

695.14. Generelt for Landsmesterskab

Regler:

Reglerne for mesterskabet og bedømmelse jf. afholdelse af Individuelle og Gruppe 1* voltigerings konkurrencer.

Mesterskaberne kan kun gennemføres hvis mere end 1 ekipage er tilmeldt hver klasse og møder frem til start jf. fælles bestemmelse.

Hver individuel voltigør/gruppe må kun starte på én hest [i finalen](#) i mesterskabet, [se i øvrigt punkt 612. 1 samt punkt 622.2.](#)

Hesteeftersyn:

Der skal være hesteeftersyn før et Landsmesterskab. Se "Etik og velfærd".
(Gældende for alle klasser)

Frister:

Fristen for frameldinger, ændringer, efteranmeldelser og gruppesammensætning (for individuelle: longefører og hest) skal meddeles skriftligt til sekretariatet senest 1 time efter hesteeftersynets afslutning.

Runder

Grupper:

Mesterskabet afvikles via tre programmer i to runder. Det obligatoriske og frie program i 1. runde og det frie program i 2. runde.

Individuelle:

Mesterskabet afvikles via fire programmer i to runder. Det obligatoriske program og det frie program i 1. runde og det obligatoriske program og det frie program i 2. runde.

Programmerne i de to runder, kan deles ud over flere dage, afhængig af stævnets varighed.

Resultater, totalkarakter og placering

Se punktet "Totalkarakteren".

696. – 699. RESERVERET