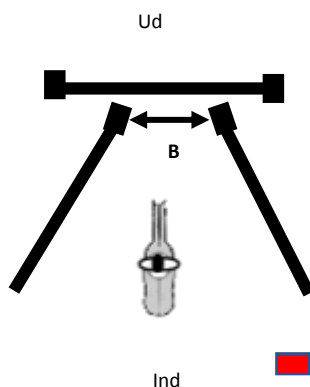
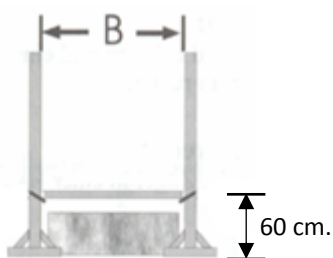


Parkour nr. 30. A+B+C - Nåleøje



Opgavens udførelse:

***HUSK sikkerhedsvest er obligatorisk til og med hele det år, hvori man fylder 18 år**

Forhindringen springes i trav eller galop

Opgavens formål:

Præcis ridning, lydighed, behændighed.

Bedømmelse: Se dommervejledning

Materiale:

- 1 rød markering
- 1 nummerskilt
- Fyld
- 4 støtter
- 3 bom 3-4 meter

Opbygning:

Opbygning i henhold til skitsen.

1 lodrette opbygges og der sættes vinger på som hviler på hver sin støtte, så B kan indstilles nøjagtigt.

30A: B= 1,50 meter, med vinger

30B: B= 1,20 meter, med vinger

30C: B= 1,20 meter, uden vinger

